

# B-350.1 SE

[Nederlands](#)

[English](#)

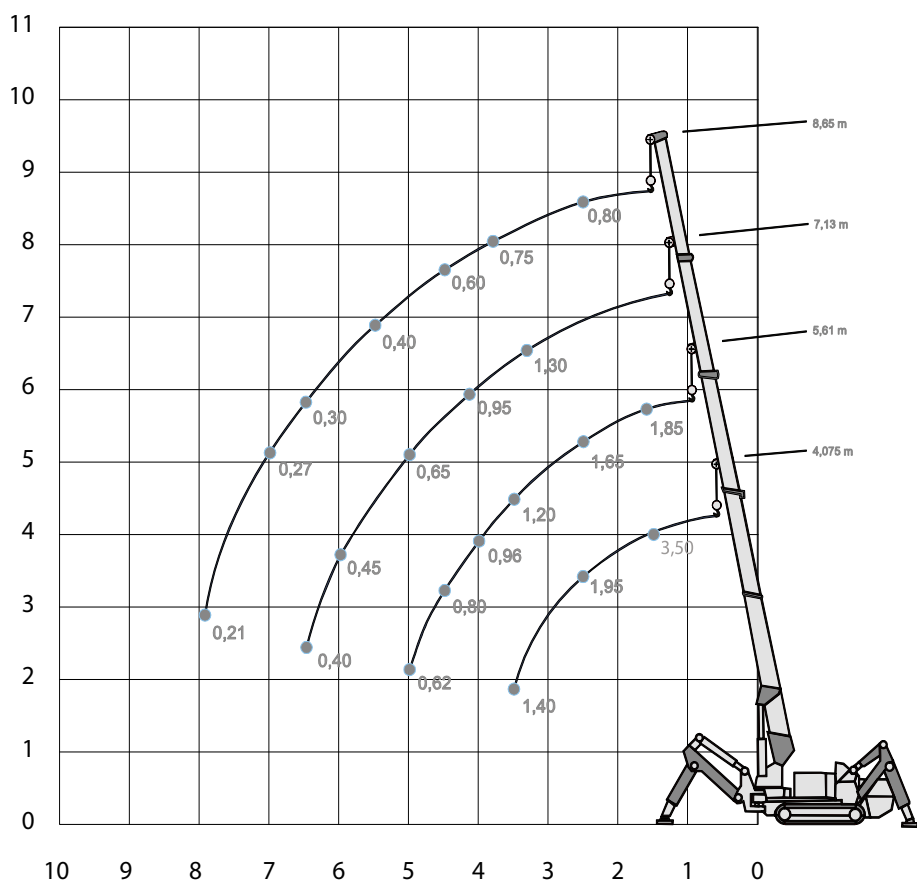
[Français](#)

[Deutsch](#)

[Español](#)



# B-350.1 SE

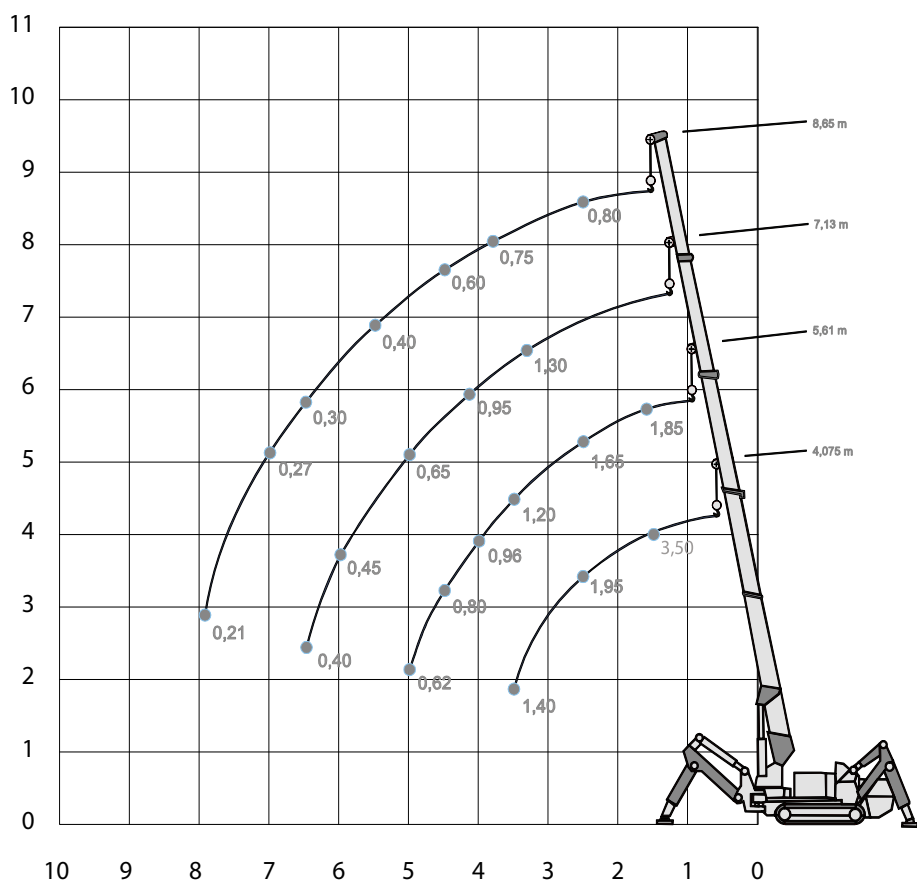


**Capacity**  
**3500 kg**

## Technical specifications

<b>Working height</b>	8,65 m	<b>Outrigger width</b>	3,94 - 2,24 m
<b>Reach</b>	8,00 m	<b>Outrigger length</b>	3,88 - 2,57 m
<b>Capacity</b>	3500 kg	<b>Gradability</b>	37%
<b>Outreach</b>	360° continu	<b>Weight</b>	2300 kg
<b>Height</b>	1,38 m	<b>Outdoor use</b>	yes
<b>Length</b>	2,82 m	<b>Indoor use</b>	yes
<b>Width</b>	0,63 m	<b>Power</b>	diesel / 380V
<b>Tires</b>	non-marking tracks		
<b>Driving speed</b>	2,3 km/h		
<b>Outriggers</b>	yes		

# B-350.1 SE

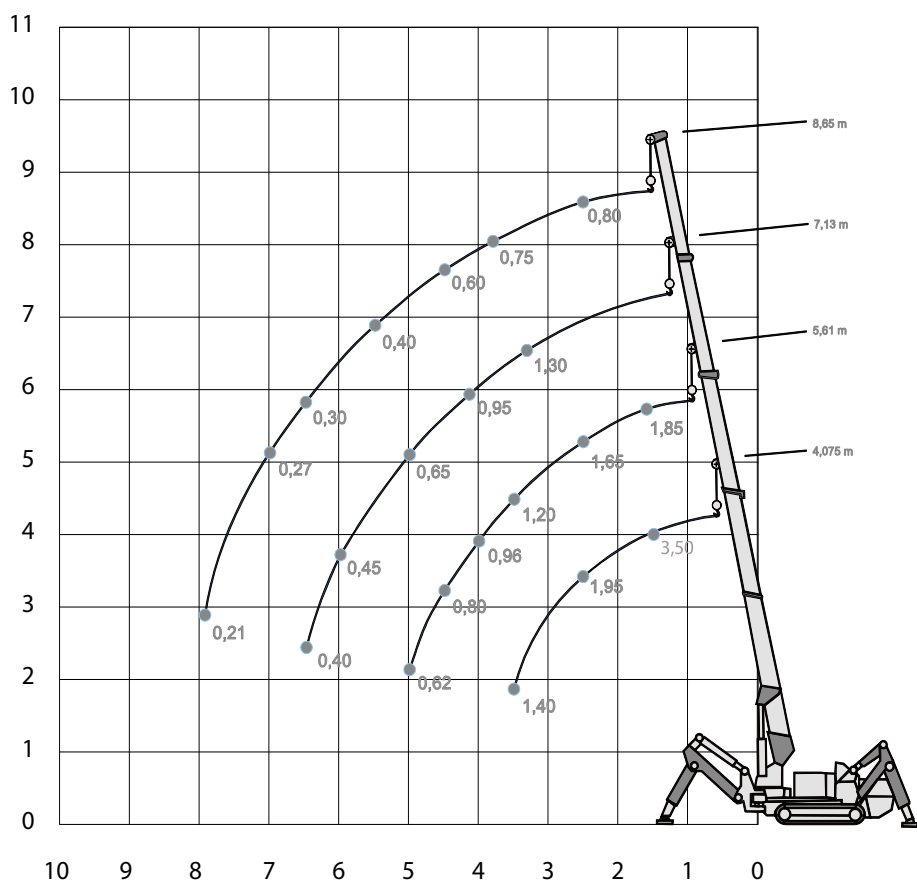


**Capacité de levage**  
**3500 kg**

## Specifications techniques

<b>Hauteur de travail</b>	8,65 m	<b>Largeur de stabilisateurs</b>	3,94 - 2,24 m
<b>Portée maximale</b>	8,00 m	<b>Longueur de stabilisateurs</b>	3,88 - 2,57 m
<b>Capacité de levage</b>	3500 kg	<b>Aptitude en pente</b>	37%
<b>Déport</b>	360° continu	<b>Courant</b>	2300 kw
<b>Heuteur</b>	1,38 m	<b>Utilisation en intérieur</b>	oui
<b>Longueur</b>	2,82 m	<b>Utilisation en extérieur</b>	oui
<b>Largeur</b>	0,63 m	<b>Poids</b>	diesel / 380V
<b>Roues</b>	non-marking trajectoires		
<b>Vitesse de translation</b>	2,3 km/h		
<b>Stabilisateurs</b>	oui		

# B-350.1 SE

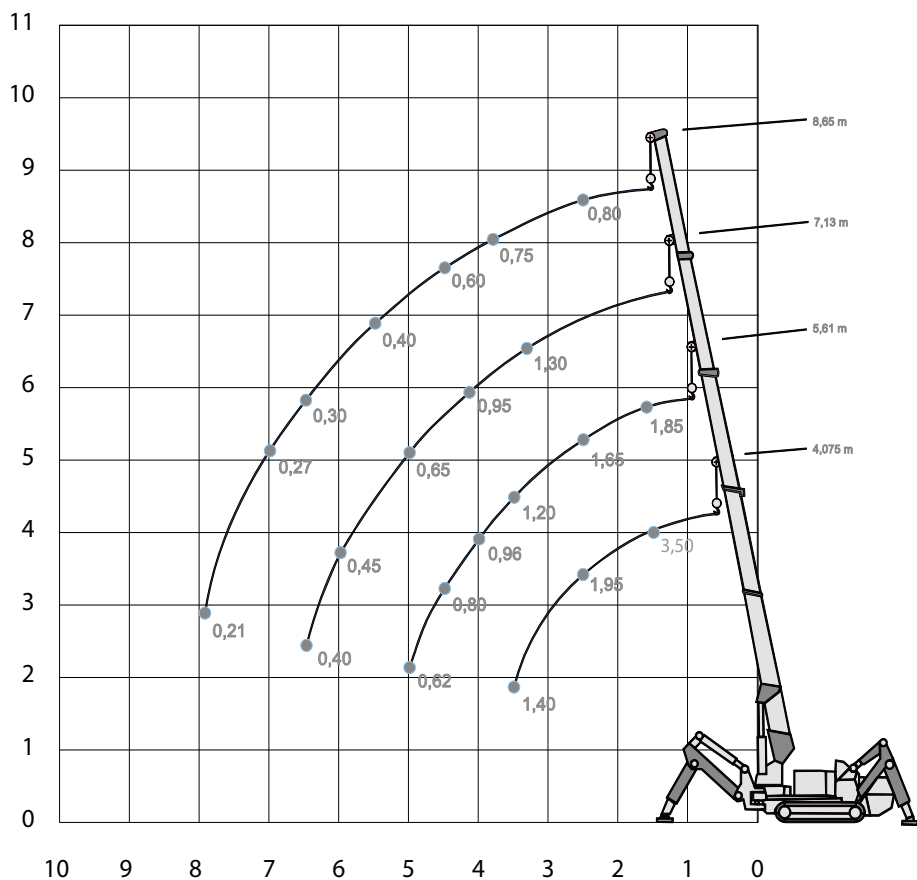


Tragfaehigkeit  
**3500 kg**

## Datenblatt

<b>Max. Arbeitshoehe</b>	8,65 m	<b>Abstuetzungsbreite</b>	3,94 - 2,24 m
<b>Max. seitliche Reichweite</b>	8,00 m	<b>Abstuetzungslaenge</b>	3,88 - 2,57 m
<b>Tragfaehigkeit</b>	3500 kg	<b>Steigfaehigkeit eingefahren</b>	37%
<b>Schwenkbereich</b>	360° continu	<b>Gewicht</b>	2300 kg
<b>Hoehe</b>	1,38 m	<b>Verwendung (aussen)</b>	ja
<b>Laenge</b>	2,82 m	<b>Verwendung (innen)</b>	ja
<b>Breite</b>	0,63 m	<b>Antriebsart</b>	diesel / 380V
<b>Reifen</b>	nonmarking rupsbanden		
<b>Fahrtgeschwindigkeit</b>	2,3 km/h		
<b>Abstuetzungen</b>	ja		

# B-350.1 SE



**Capacidad  
maxima  
3500 kg**

## Especificaciones Técnicas

<b>Altura de trabajo</b>	8,65 m	<b>Ancho de estabilizadores</b>	3,94 - 2,24 m
<b>ámbito</b>	8,00 m	<b>Longitud de estabilizadores</b>	3,88 - 2,57 m
<b>Capacidad maxima</b>	3500 kg	<b>Pendiente superable</b>	37%
<b>Alcance</b>	360° continu	<b>Peso</b>	2300 kg
<b>Altura</b>	1,38 m	<b>Uso exterior</b>	sí
<b>Longitud</b>	2,82 m	<b>Uso interior</b>	sí
<b>Ancho</b>	0,63 m	<b>Alimentacion</b>	diesel / 380V
<b>Neumaticos</b>	non-marking tracks		
<b>Velocidad</b>	2,3 km/h		
<b>Estabilizadores</b>	sí		