

HR21 Hybrid SE

[Nederlands](#)

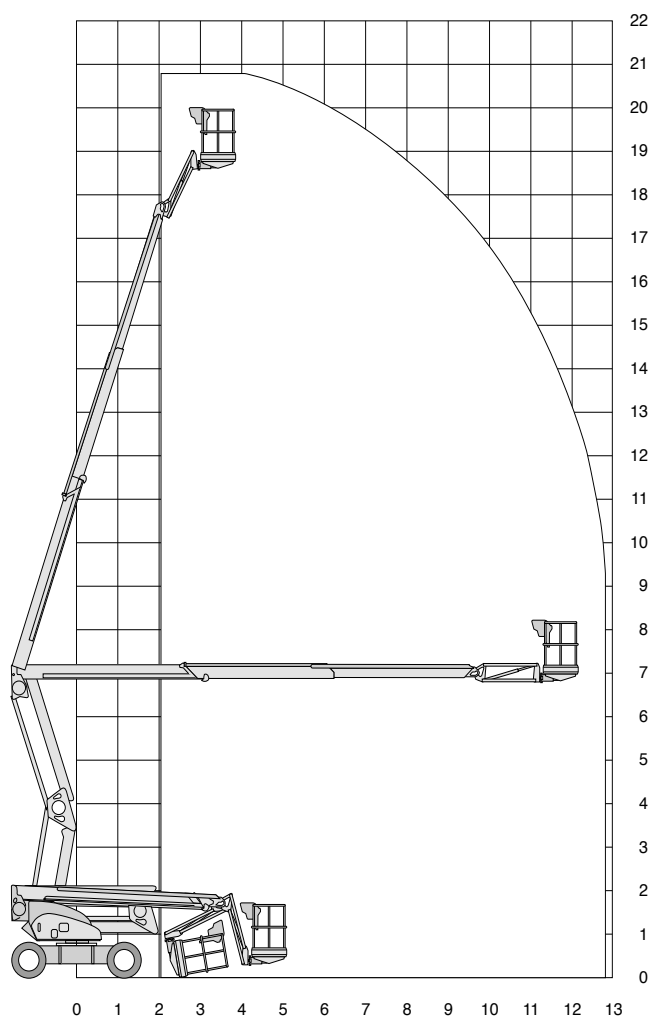
[English](#)

[Français](#)

[Deutsch](#)

[Español](#)

HR21 Hybrid SE



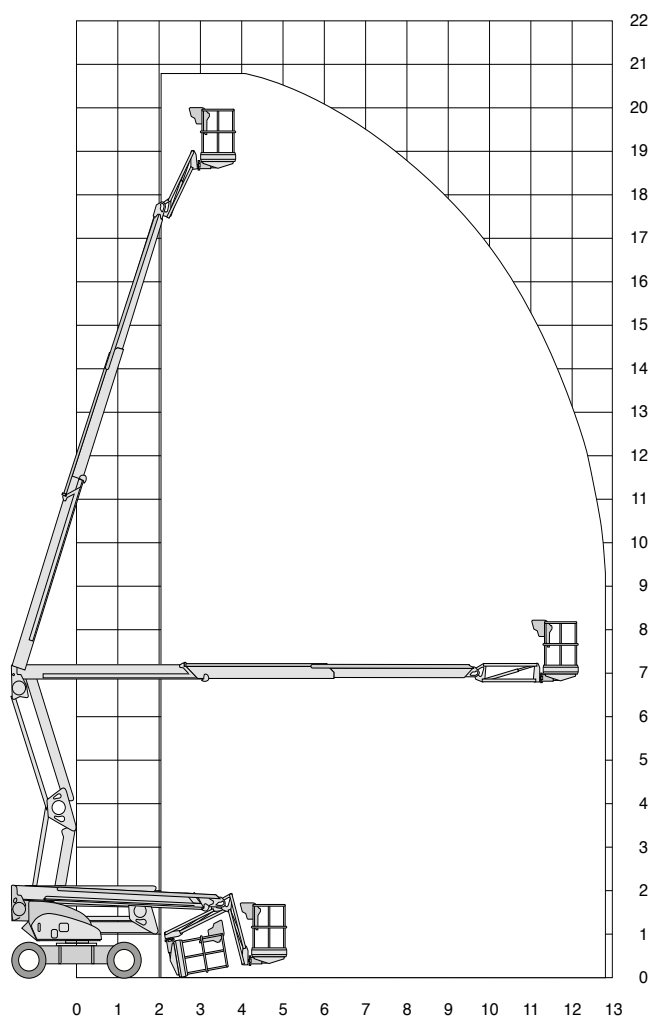

Werkhoogte
20,80 m

Technische specificaties

Platformhoogte	18,80 m
Werkhoogte	20,80 m
Max. reikwijdte	12,80 m
Max. hefvermogen	225 kg
Platformlengte	0,70 m
Platformbreedte	1,80 m
Max. scheefstand	3°
Banden	non-marking
Zwenkbereik	355°
Doorrijhoogte	2,15 m
Lengte	6,70 m
Breedte	2,27 m

Wielbasis	2,30 m
Bodemvrijheid	0,28 m
Draaicirkel	4,00 m
Max. hellingshoek	40%
Rijsnelheid ingeschoven	4,5 km/h
Rijsnelheid uitgeschoven	1,1 km/h
Aandrijving	elektrisch/diesel
Gewicht	6660 kg
Gebruik buiten	ja
Gebruik binnen	ja
Max. aantal pers. buiten	2
Max. aantal pers. binnen	2
Generator	ja

HR21 Hybrid SE



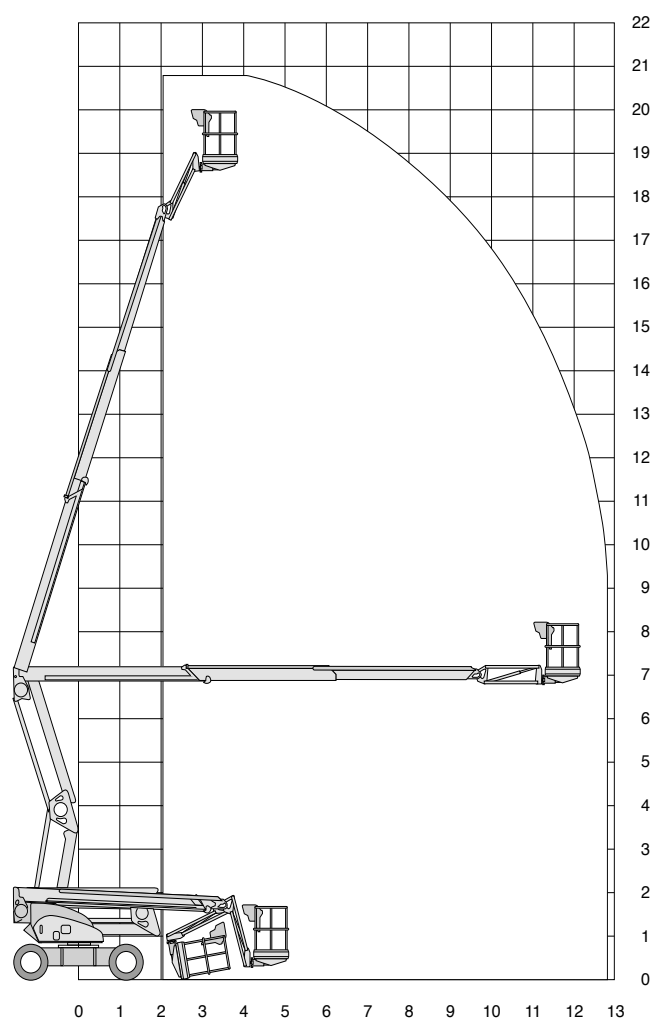
Working height
20,80 m

Technical specifications

Platform height	18,80 m
Working height	20,80 m
Reach	12,80 m
Capacity	225 kg
Platformlength	0,70 m
Platformwidth	1,80 m
Maximum outrigger levelling	3°
Tires	non-marking
Outreach	355°
Height	2,15 m
Length	6,70 m
Width	2,27 m

Wheelbase	2,30 m
Groundclearance	0,28 m
Turning radius	4,00 m
Gradability	40%
Drive speed - stowed	4,5 km/h
Drive speed - raised	1,1 km.h
Power	electric/diesel
Weight	6660 kg
Outdoor use	yes
Indoor use	yes
Max. no. People outdoors	2
Max. no. People indoors	2
Generator	ja

HR21 Hybrid SE

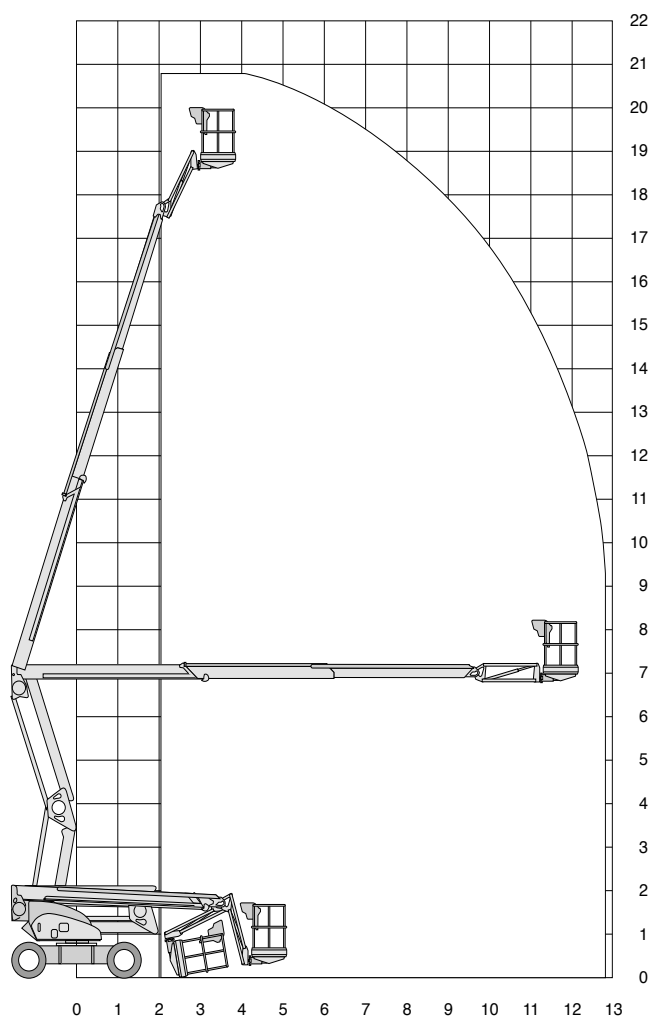


Hauteur de travail
20,80 m

Specifications techniques

Hauteur de plate-forme	18,80 m	Empattement	2,30 m
Hauteur de travail	20,80 m	Garde au sol	0,28 m
Portée maximale	12,80 m	Rayon de braquage externe	4,00 m
Capacité de levage	225 kg	Aptitude en pente	40%
Longueur de la plate-forme	0,70 m	Vitesse de translation - plate-forme abaissée	4,5 km/h
Largeur de la plate-forme	1,80 m	Vitesse de translation - plate-forme élevée	1,1 km.h
Capacité de mise à niveau des stabilisateurs	3°	Courant	électrique/ diesel
Roues	non-marking	Poids	6660 kg
Déport	355°	Utilisation en intérieur	oui
Heuteur	2,15 m	Utilisation en extérieur	oui
Longueur	6,70 m	Nombre de personnes maximum en extérieur	2
Largeur	2,27 m	Nombre de personnes maximum en intérieur	2
		Génératrice	oui

HR21 Hybrid SE

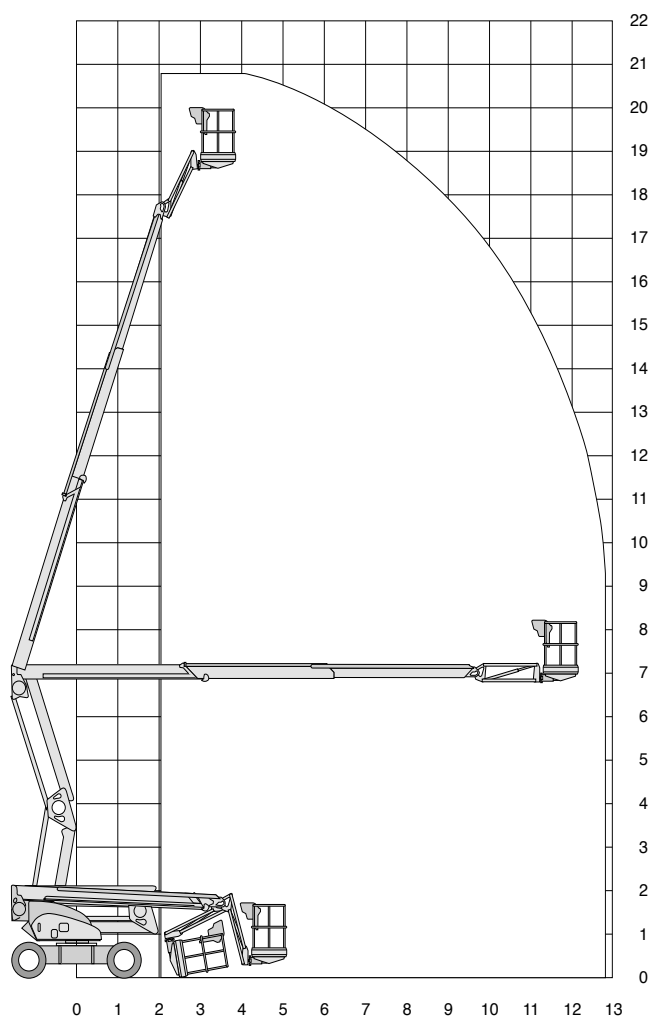


Arbeitshoehe
20,80 m

Datenblatt

Max. Plattformhoehe	18,80 m	Radstand	2,30 m
Max. Arbeitshoehe	20,80 m	Bodenfreiheit	0,28 m
Max. seitliche Reichweite	12,80 m	Wenderadius	4,00 m
Tragfaehigkeit	225 kg	Steigfaehigkeit eingefahren	40%
Plattformlaenge	0,70 m	Fahrgeschwindigkeit eingefahren	4,5 km/h
Platfombreite	1,80 m	Fahrgeschwindigkeit ausgefahren	1,1 km.h
Nivellierung max. mit Abstuetzungen	3°	Antriebsart	elektrisch/diesel
Reifen	non-marking	Gewicht	6660 kg
Schwenkbereich	355°	Verwendung (aussen)	ja
Hoehe	2,15 m	Verwendung (innen)	ja
Lengte	6,70 m	Max. Personen auf der Plattform (aussen)	2
Breite	2,27 m	Max. Personen auf der Plattform (innen)	2
		Generator	ja

HR21 Hybrid SE



Altura de trabajo
20,80 m

Especificaciones Técnicas

Altura de plataforma	18,80 m
Altura de trabajo	20,80 m
ámbito	12,80 m
Capacidad maxima	225 kg
Longitud de plataforma	0,70 m
Ancho de plataforma	1,80 m
Desnivel maximo	3°
Neumaticos	non-marking
Estabilizadores	355°
Altura	2,15 m
Longitud	6,70 m
Ancho	2,27 m

Distancia entre ejes	2,30 m
Altura libre sobre el suelo	0,28 m
Radio de giro	4,00 m
Pendiente superable	40%
Velocidad maquina elevada	4,5 km/h
Velocidad maquina extendida	1,1 km.h
Alimentacion	electric/diesel
Peso	6660 kg
Uso exterior	sí
Uso interior	sí
N° maximo de personas uso exterior	2
N° maximo de personas uso interior	2
Generador	sí