

HR28 Hybrid SE

[Nederlands](#)

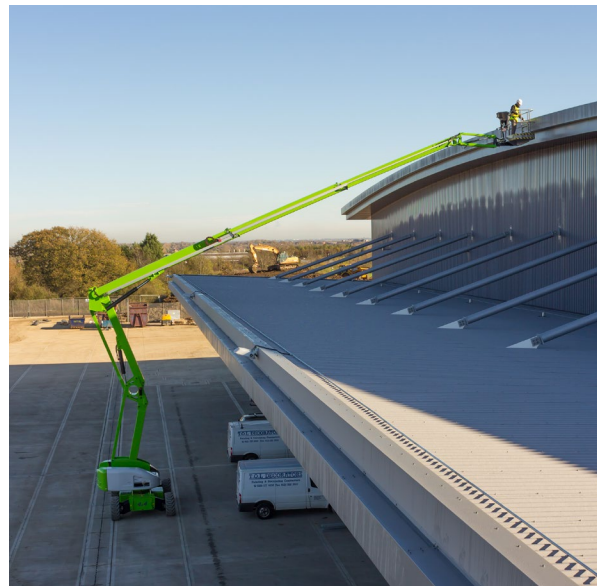
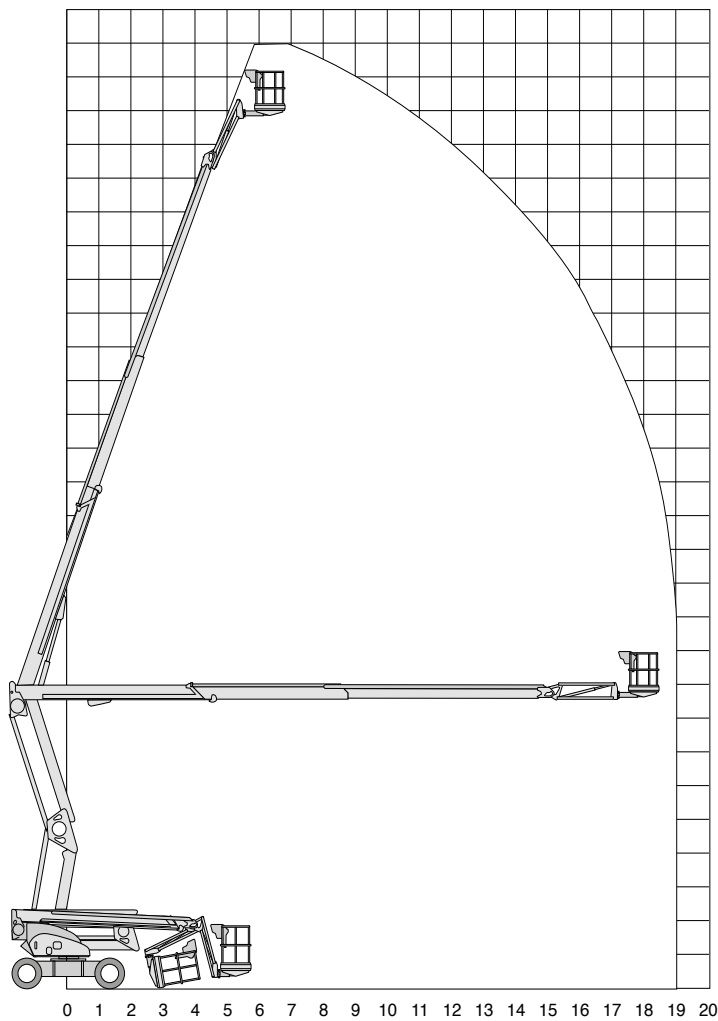
[English](#)

[Français](#)

[Deutsch](#)

[Español](#)

HR28 Hybrid SE

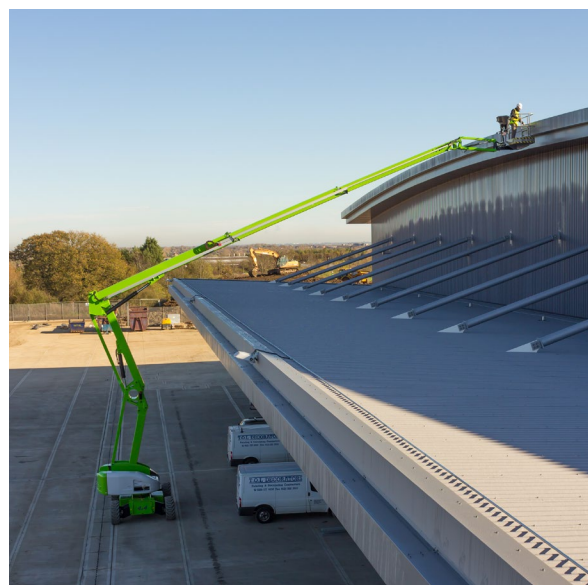
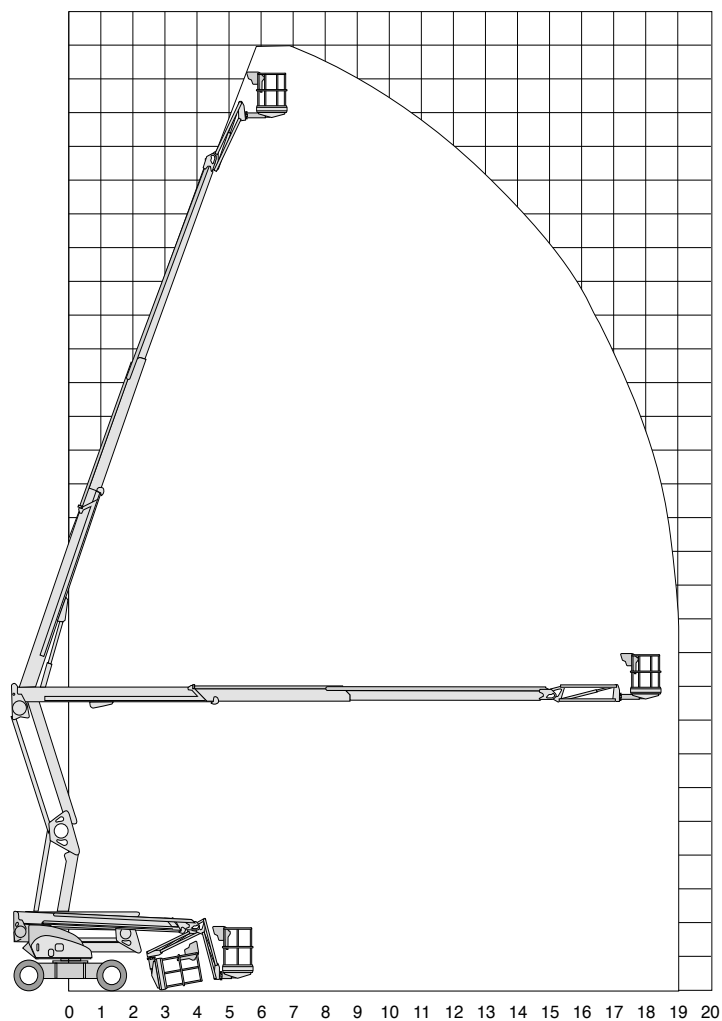


Technische specificaties

Platformhoogte	26,00 m
Werkhoogte	28,00 m
Max. reikwijdte	19,00 m
Max. hefvermogen	280 kg
Platformlengte	2,40 m
Platformbreedte	0,90 m
Max. scheefstand	3°
Banden	non-marking
Zwenkbereik	360° continu
Doorrijhoogte	2,72 m
Lengte	9,28 m
Breedte	2,49 m

Wielbasis	2,60 m
Bodemvrijheid	0,28 m
Draaicirkel	5,90 m
Max. hellingshoek	40%
Rijsnelheid ingeschoven	4,5 km/h
Rijsnelheid uitgeschoven	1,1 km/h
Aandrijving	elektrisch/diesel
Gewicht	14650 kg
Gebruik buiten	ja
Gebruik binnen	ja
Max. aantal pers. buiten	2
Max. aantal pers. binnen	2
Generator	ja

HR28 Hybrid SE



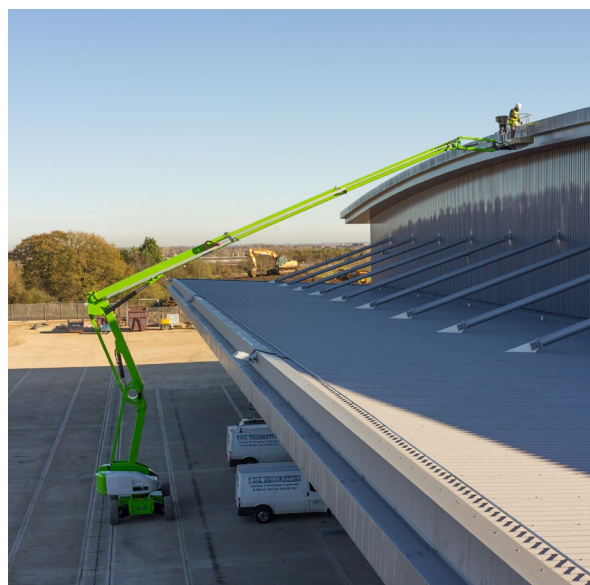
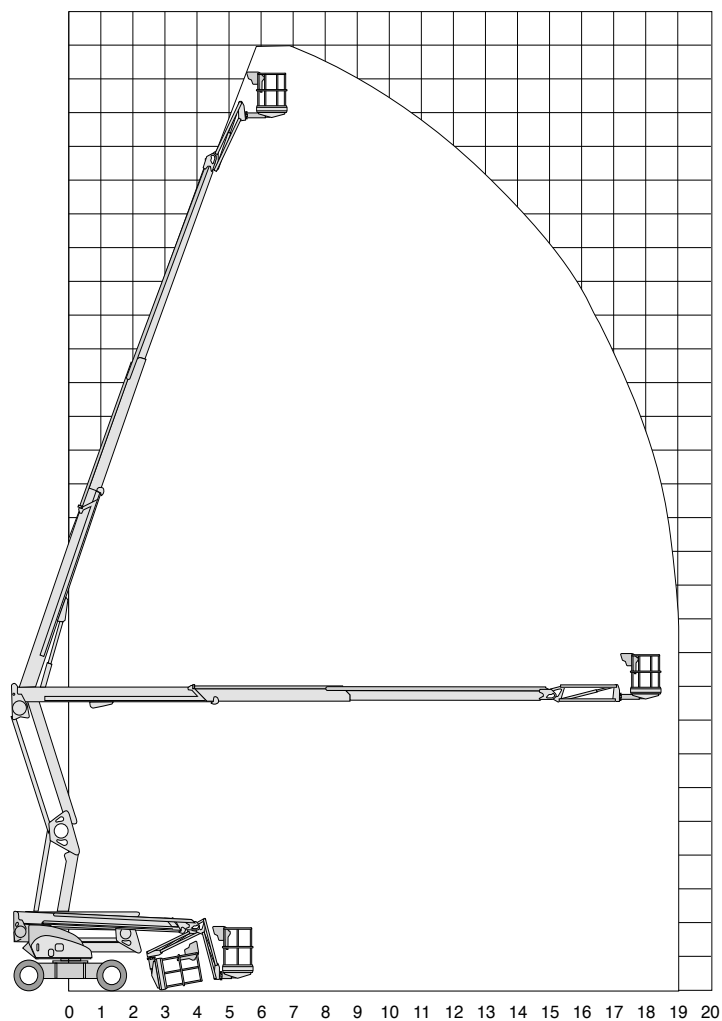
Working height
28,00 m

Technical specifications

Platform height	26,00 m
Working height	28,00 m
Reach	19,00 m
Capacity	280 kg
Platformlength	2,40 m
Platformwidth	0,90 m
Maximum outrigger levelling	3°
Tires	non-marking
Outreach	360° continu
Height	2,72 m
Length	9,28 m
Width	2,49 m

Wheelbase	2,60 m
Groundclearance	0,28 m
Turning radius	5,90 m
Gradability	40%
Drive speed - stowed	4,5 km/h
Drive speed - raised	1,1 km/h
Power	electric/diesel
Weight	14650 kg
Outdoor use	yes
Indoor use	yes
Max. no. People outdoors	2
Max. no. People indoors	2
Generator	yes

HR28 Hybrid SE

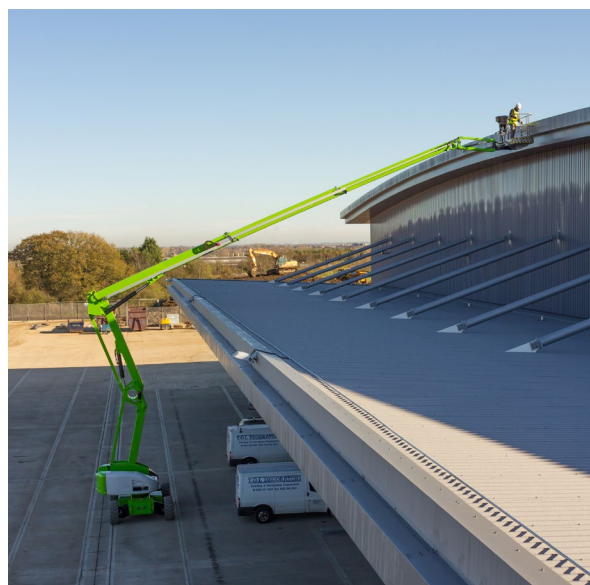
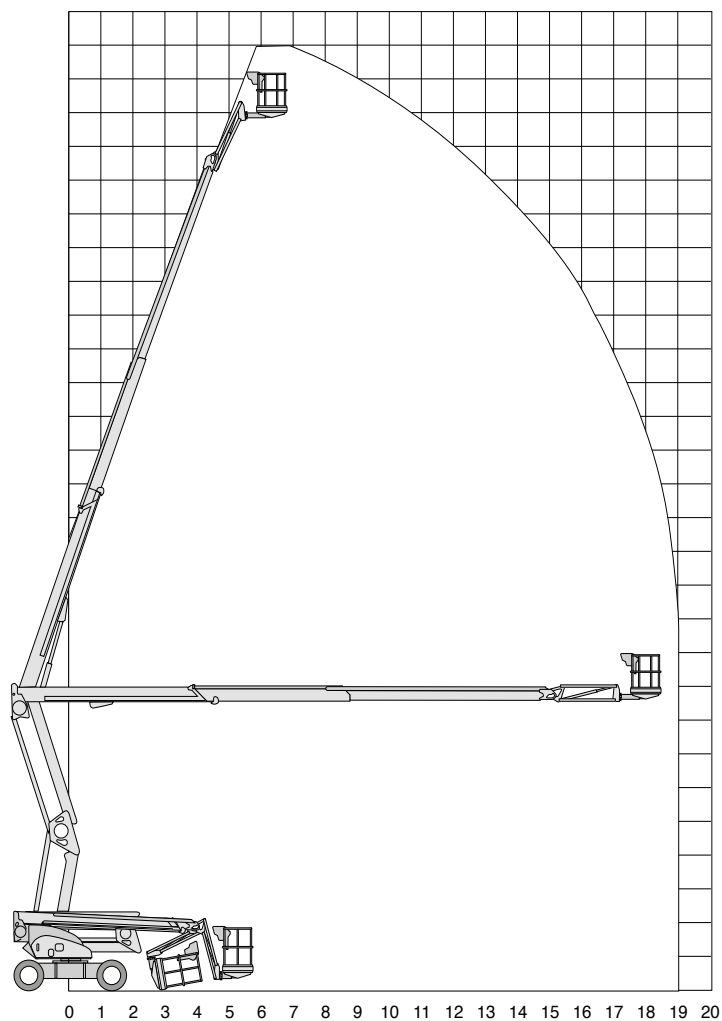


Hauteur de travail
28,00 m

Specifications techniques

Hauteur de plate-forme	26,00 m	Empattement	2,60 m
Hauteur de travail	28,00 m	Garde au sol	0,28 m
Portée maximale	19,00 m	Rayon de braquage externe	5,90 m
Capacité de levage	280 kg	Aptitude en pente	40%
Longueur de la plate-forme	2,40 m	Vitesse de translation - plate-forme abaissée	4,5 km/h
Largeur de la plate-forme	0,90 m	Vitesse de translation - plate-forme élevée	1,1 km/h
Capacité de mise à niveau des stabilisateurs	3°	Courant	électrique/ diesel
Roues	non-marking	Poids	14650 kg
Déport	360° continu	Utilisation en intérieur	oui
Hauteur	2,72 m	Utilisation en extérieur	oui
Longueur	9,28 m	Nombre de personnes maximum en extérieur	2
Largeur	2,49 m	Nombre de personnes maximum en intérieur	2
		Génératrice	oui

HR28 Hybrid SE

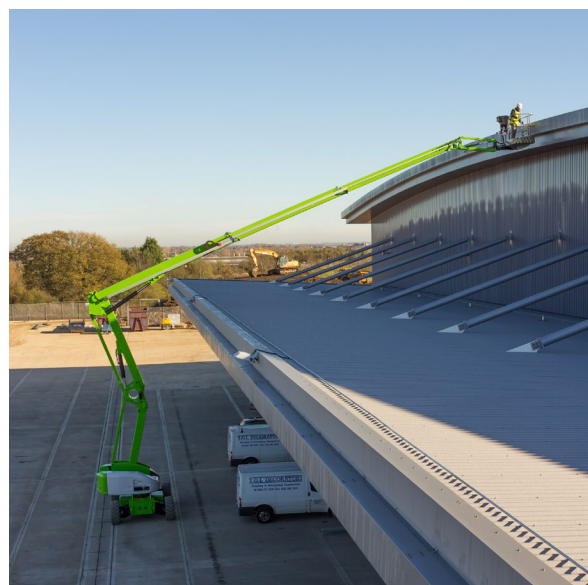
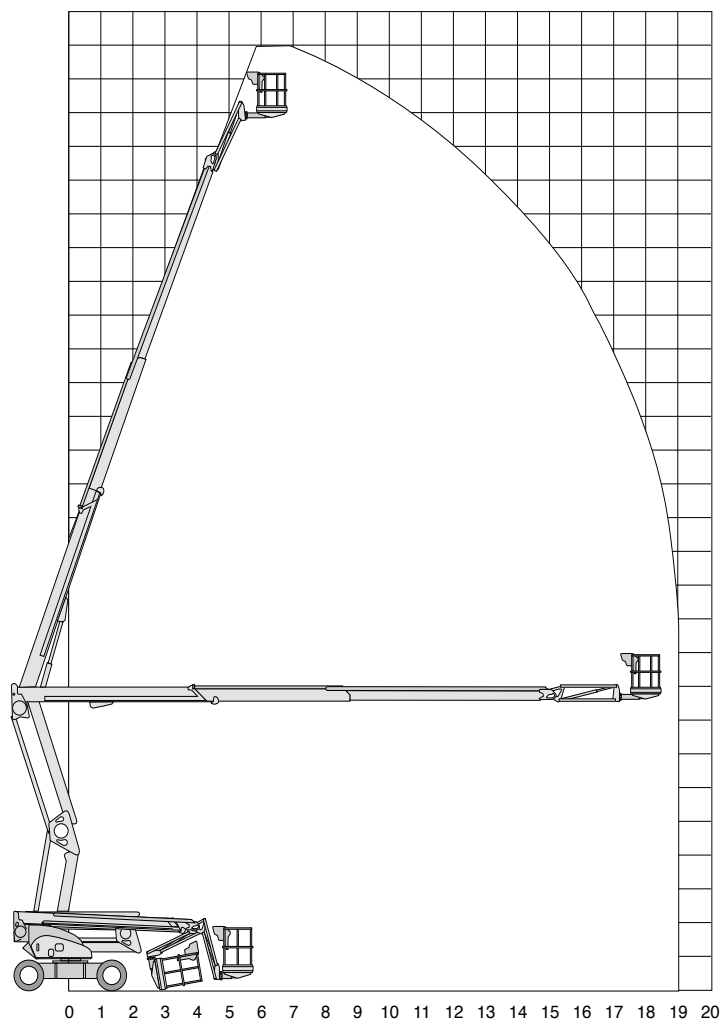


Arbeitshoehe
28,00 m

Datenblatt

Max. Plattformhoehe	26,00 m	Radstand	2,60 m
Max. Arbeitshoehe	28,00 m	Bodenfreiheit	0,28 m
Max. seitliche Reichweite	19,00 m	Wenderadius	5,90 m
Tragfaehigkeit	280 kg	Steigfaehigkeit eingefahren	40%
Plattformlaenge	2,40 m	Fahrgeschwindigkeit eingefahren	4,5 km/h
Plattformbreite	0,90 m	Fahrgeschwindigkeit ausgefahren	1,1 km/h
Nivellierung max. mit Abstuetzungen	3°	Antriebsart	elektrisch/diesel
Reifen	non-marking	Gewicht	14650 kg
Schwenkbereich	360° continu	Verwendung (aussen)	ja
Hoehe	2,72 m	Verwendung (innen)	ja
Lengte	9,28 m	Max. Personen auf der Plattform (aussen)	2
Breite	2,49 m	Max. Personen auf der Plattform (innen)	2
		Generator	ja

HR28 Hybrid SE




Altura de trabajo
28,00 m

Especificaciones Técnicas

Altura de plataforma	26,00 m	Distancia entre ejes	2,60 m
Altura de trabajo	28,00 m	Altura libre sobre el suelo	0,28 m
ámbito	19,00 m	Radio de giro	5,90 m
Capacidad maxima	280 kg	Pendiente superable	40%
Longitud de plataforma	2,40 m	Velocidad maquina elevada	4,5 km/h
Ancho de plataforma	0,90 m	Velocidad maquina extendida	1,1 km/h
Desnivel maximo	3°	Alimentacion	electric/diesel
Neumaticos	non-marking	Peso	14650 kg
Estabilizadores	360° continu	Uso exterior	sí
Altura	2,72 m	Uso interior	sí
Longitud	9,28 m	N° maximo de personas uso exterior	2
Ancho	2,49 m	N° maximo de personas uso interior	2
		Generador	sí