

MC285 SE

[Nederlands](#)

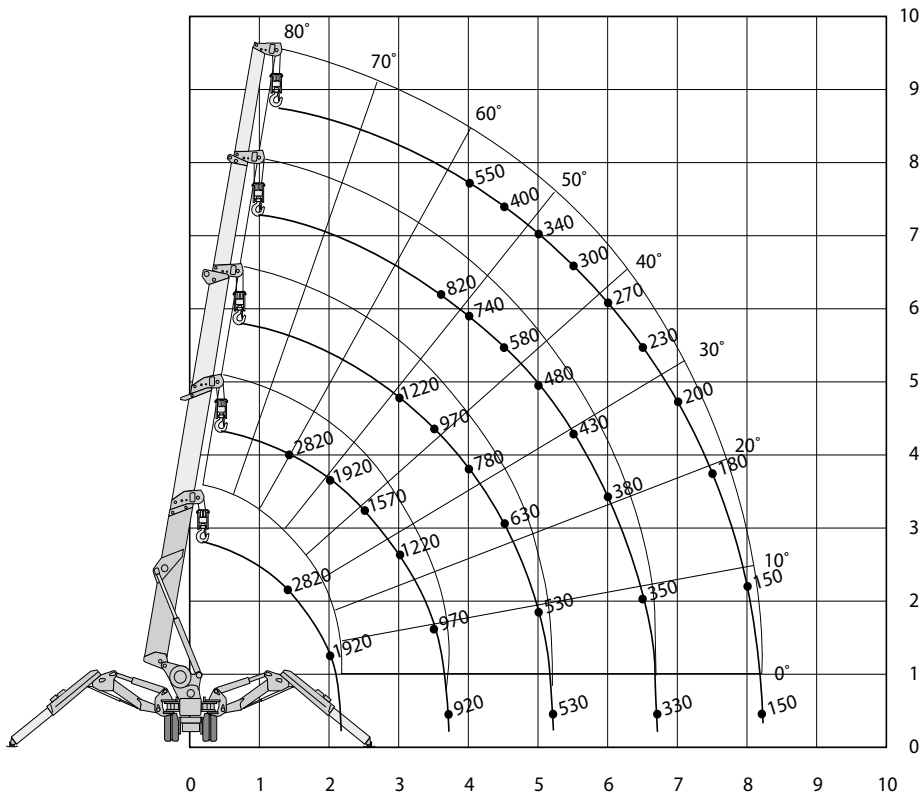
[English](#)

[Français](#)

[Deutsch](#)

[Español](#)

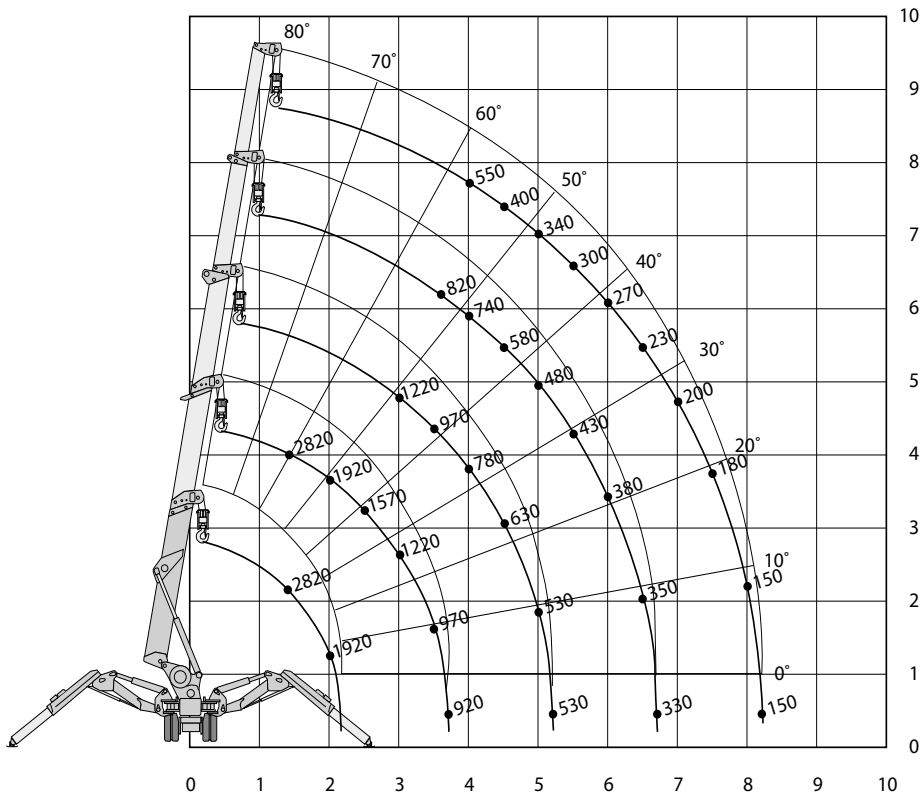
MC285 SE



Technische specificaties

Werkhoogte	8,70 m	Afstempelbreedte	4,53 - 2,31 m
Max. reikwijdte	8,20 m	Afstempellengte	4,58 - 3,03 m
Max. hefvermogen	2820 kg	Max. hellingshoek	37%
Zwenkbereik	360° continu	Gewicht	2120 kg
Doorrijhoogte	1,47 m	Gebruik buiten	ja
Lengte	3,32 m	Gebruik binnen	ja
Breedte	0,75 m	Aandrijving	diesel / 380V
Banden	nonmarking rupsbanden		
Rijsnelheid	2,2 km/h		
Stempels	ja		

MC285 SE

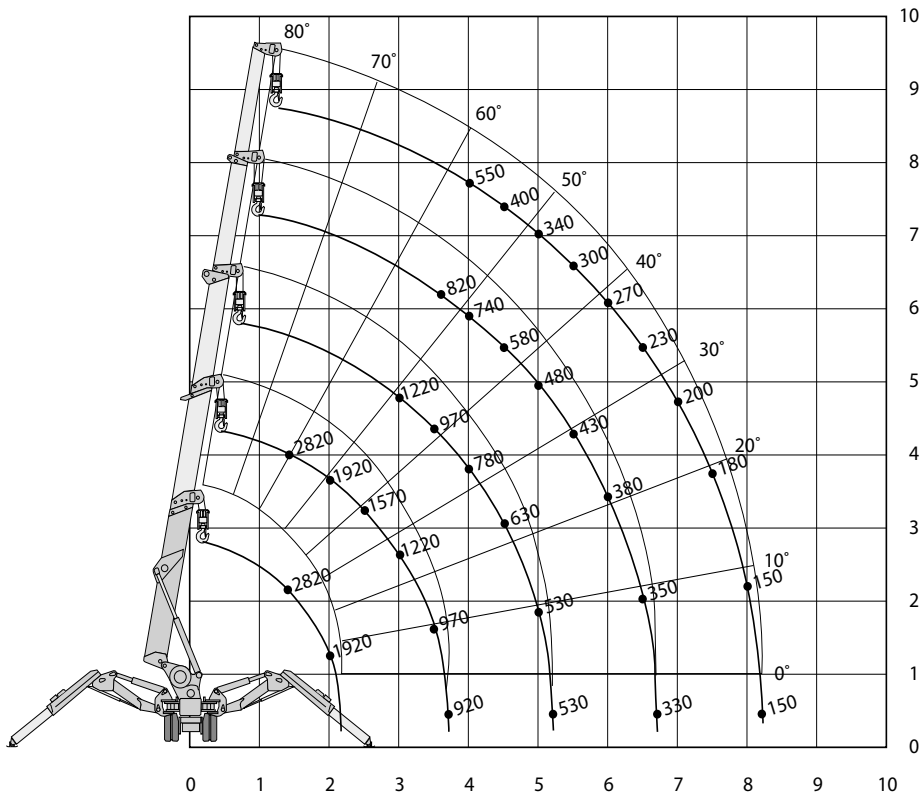


Capacity
2820 kg

Technical specifications

Working height	8,70 m	Outrigger width	4,53 - 2,31 m
Reach	8,20 m	Outrigger length	4,58 - 3,03 m
Capacity	2820 kg	Gradability	37%
Outreach	360° continu	Weight	2120 kg
Height	1,47 m	Outdoor use	yes
Length	3,32 m	Indoor use	yes
Width	0,75 m	Power	diesel / 380V
Tires	non-marking tracks		
Driving speed	2,2 km/h		
Outriggers	yes		

MC285 SE

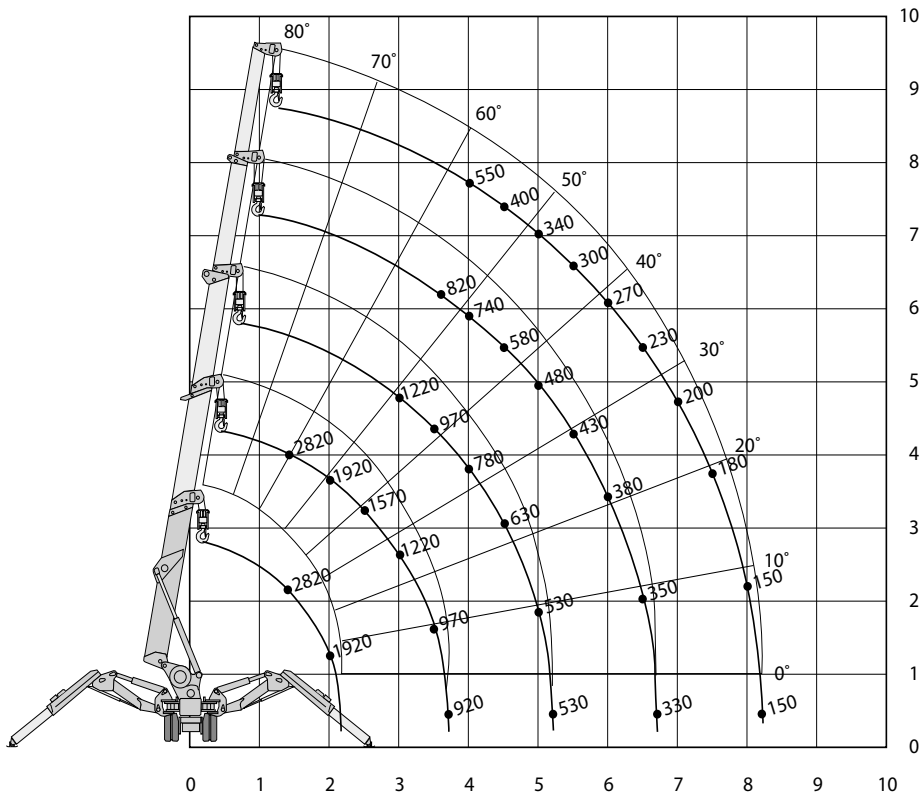


Capacité de levage
2820 kg

Specifications techniques

Hauteur de travail	8,70 m	Largeur de stabilisateurs	4,53 - 2,31 m
Portée maximale	8,20 m	Longueur de stabilisateurs	4,58 - 3,03 m
Capacité de levage	2820 kg	Aptitude en pente	37%
Déport	360° continu	Courant	2120 kg
Heuteur	1,47 m	Utilisation en intérieur	oui
Longueur	3,32 m	Utilisation en extérieur	oui
Largeur	0,75 m	Poids	diesel / 380V
Roues	non-marking trajectoires		
Vitesse de translation	2,2 km/h		
Stabilisateurs	oui		

MC285 SE

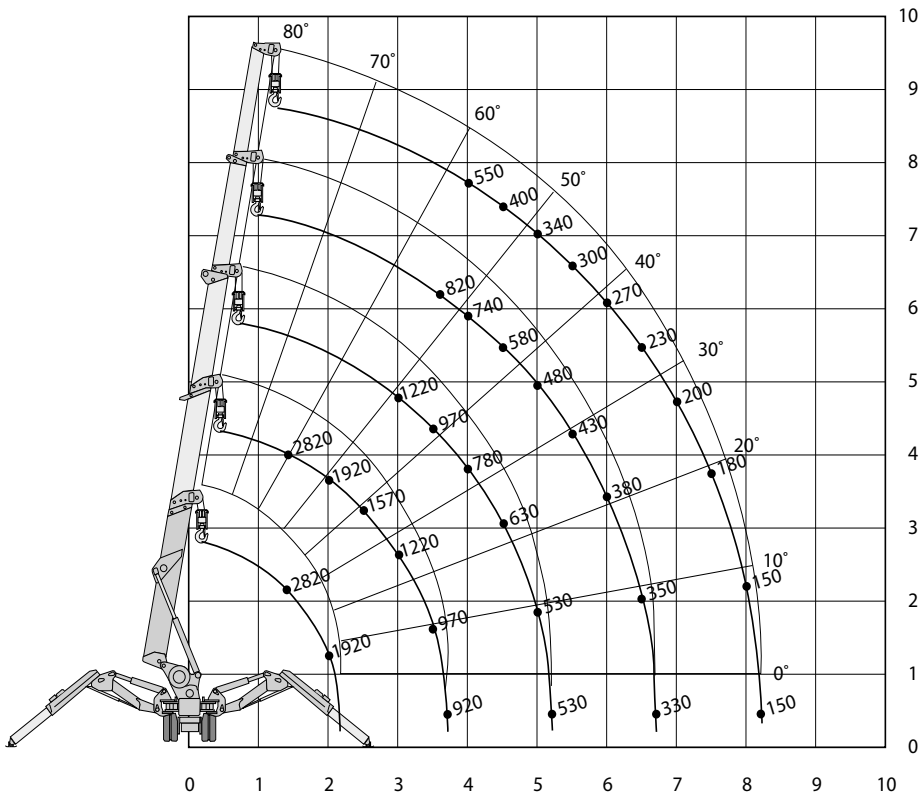



Tragfaehigkeit
2820 kg

Datenblatt

Max. Arbeitshoehe	8,70 m	Abstuetzungsbreite	4,53 - 2,31 m
Max. seitliche Reichweite	8,20 m	Abstuetzungslaenge	4,58 - 3,03 m
Tragfaehigkeit	2820 kg	Steigfaehigkeit eingefahren	37%
Schwenkbereich	360° continu	Gewicht	2120 kg
Hoehe	1,47 m	Verwendung (aussen)	ja
Laenge	3,32 m	Verwendung (innen)	ja
Breite	0,75 m	Antriebsart	diesel / 380V
Reifen	nonmarking rupsbanden		
Fahrgeschwindigkeit	2,2 km/h		
Abstuetzungen	ja		

MC285 SE




Capacidad maxima
2820 kg

Especificaciones Técnicas

Altura de trabajo	8,70 m	Ancho de estabilizadores	4,53 - 2,31 m
ámbito	8,20 m	Longitud de estabilizadores	4,58 - 3,03 m
Capacidad maxima	2820 kg	Pendiente superable	37%
Alcance	360° continu	Peso	2120 kg
Altura	1,47 m	Uso exterior	sí
Longitud	3,32 m	Uso interior	sí
Ancho	0,75 m	Alimentacion	diesel / 380V
Neumaticos	non-marking tracks		
Velocidad	2,2 km/h		
Estabilizadores	sí		