

LEO39GT PLUS

[Nederlands](#)

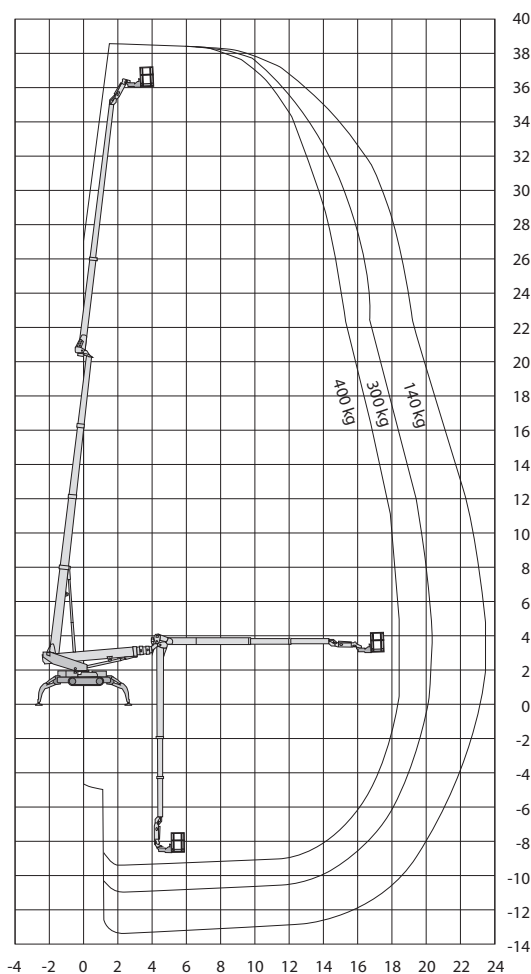
[English](#)

[Français](#)

[Deutsch](#)

[Español](#)

LEO39GT PLUS



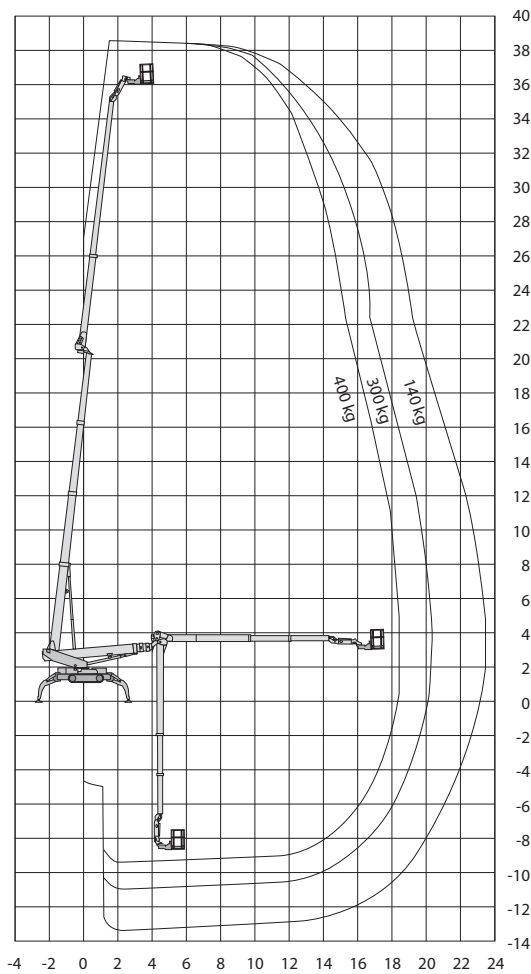
Werkhoogte
38,60 m

Technische specificaties

Platformhoogte	36,60 m
Werkhoogte	38,60 m
Max. reikwijdte	23,30 m
Negatief bereik	
Knikhoogte	21,00 m
Max. hefvermogen	400 kg
Platformlengte	1,50 m
Platformbreedte	0,80 m
Max. scheefstand	1°
Zwenkbereik	450°
Doorrijhoogte	1,99 m
Lengte	7,85 m
Breedte	1,59 m
Bodemvrij	0,40 m

Banden	non-marking rupsbanden
Stempels	ja
Afstempelbreedte/-lengte	5,20 x 5,31 m
Afstempelbaar tot helling van	16,7° / 30%
Max. hellingshoek	16,7° / 30%
Rijsnelheid ingeschoven	3,0 km/h
Aandrijving	diesel/400V
Gewicht	8.750 kg
Gebruik buiten	ja
Gebruik binnen	ja
Max. aantal pers. buiten	2
Max. aantal pers. binnen	2
220 V aansluiting	ja

LEO39GT PLUS



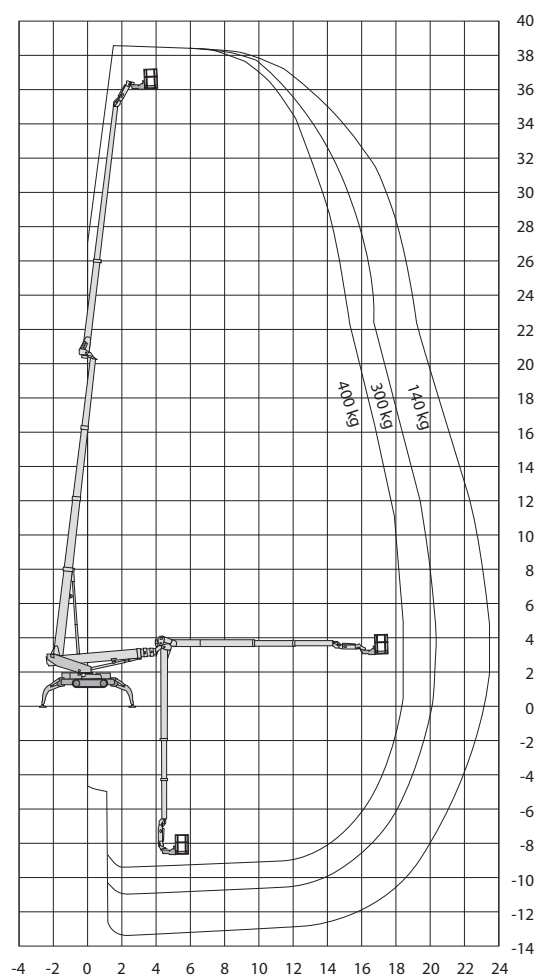
Working height
38,60 m

Technical specifications

Platform height	36,60 m
Working height	38,60 m
Reach	23,30 m
Negative Reach	
Up 2 over clearance	21,00 m
Capacity	400 kg
Platformlength	1,50 m
Platformwidth	0,80 m
Maximum outrigger levelling	1°
Outreach	450°
Height	1,99 m
Length	7,85 m
Width	1,59 m
Groundclearance	0,40 m

Tires	non-marking tracks
Outriggers	yes
Outriggerwidth/-lenght	5,20 x 5,31 m
Afstempelbaar tot helling van	16,7° / 30%
Gradability	16,7° / 30%
Drive speed - stowed	3,0 km/h
Power	diesel/400V
Weight	8.750 kg
Outdoor use	yes
Indoor use	yes
Max. no. people outdoors	2
Max. no. People indoors	2
220 V power source	yes

LEO39GT PLUS



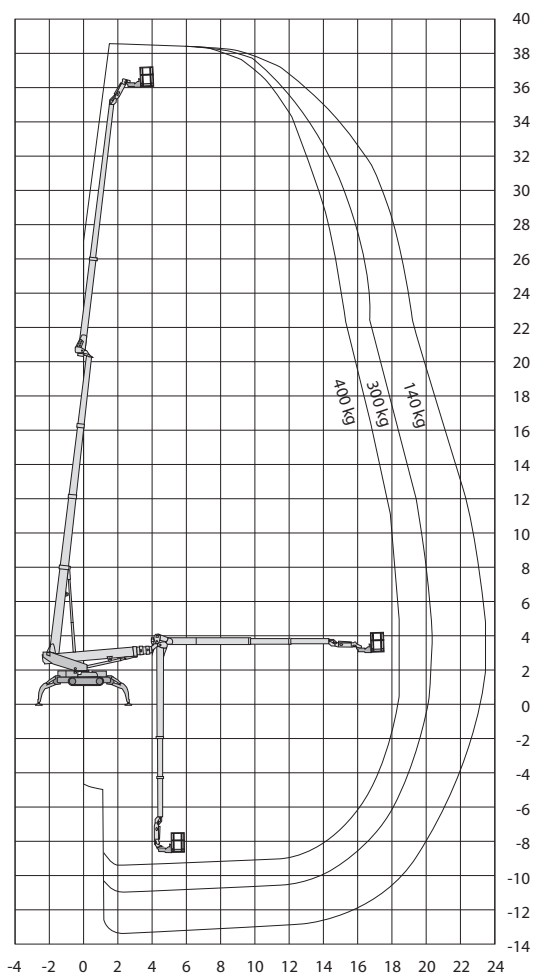
Hauteur de travail
38,60 m

Specifications techniques

Hauteur de plate-forme	36,60 m
Hauteur de travail	38,60 m
Portée maximale	23,30 m
Deport negative	
Hauteur d'articulation maximale	21,00 m
Capacité de levage	400 kg
Longueur de la plate-forme	1,50 m
Largeur de la plate-forme	0,80 m
Capacité de mise à niveau des stabilisateurs	1°
Déport	450°
Hauteur	1,99 m
Longueur	7,85 m
Largeur	1,59 m
Garde au sol	0,40 m

Roues	non-marking trajectoires
Stabilisateurs	oui
Largeur et longueur de stabilisateurs	5,20 x 5,31 m
Afstempelbaar tot helling van	16,7° / 30%
Apitude en pente	16,7° / 30%
Vitesse de translation - plate-forme abaissée	3,0 km/h
Courant	diesel/400V
Poids	8.750 kg
Utilisation en intérieur	oui
Utilisation en extérieur	oui
Utilisation en intérieur	2
Utilisation en extérieur	2
Prise 220V	oui

LEO39GT PLUS

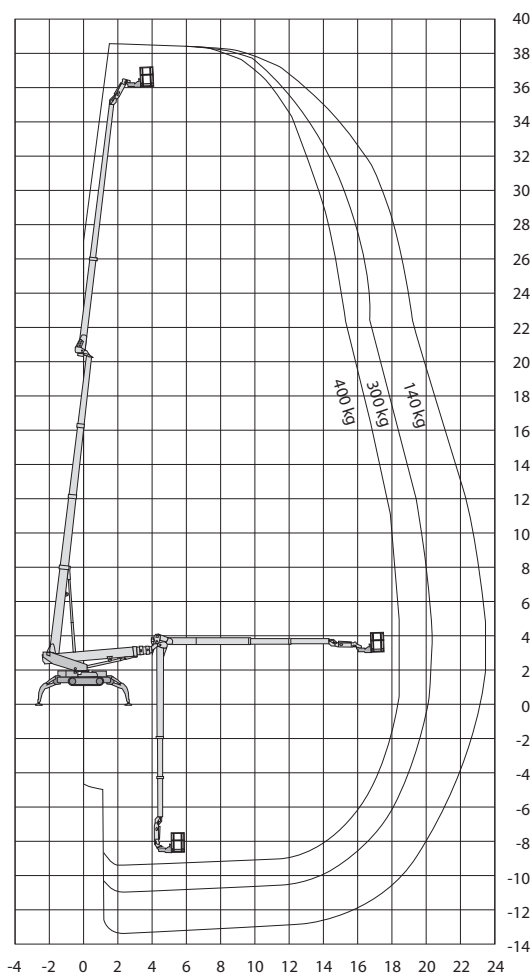


Datenblatt

Max. Platformhoehe	36,60 m
Max. Arbeitshoehe	38,60 m
Max. seitliche Reichweite	23,30 m
Negative Reichweite	
Max. übergreifende Höhe	21,00 m
Tragfaehigkeit	400 kg
Platformlaenge	1,50 m
Platformbreite	0,80 m
Nivellierung max. mit Abstützungen	1°
Schwenkbereich	450°
Hoehe	1,99 m
Laenge	7,85 m
Breite	1,59 m
Bodenfreiheit	0,40 m

Reifen	non-marking rupsbanden
Abstützungen	ja
Abstützungsbreite/-laenge	5,20 x 5,31 m
Afstempelbaar tot helling van	16,7° / 30%
Steigfaehigkeit eingefahren	16,7° / 30%
Fahrgeschwindigkeit eingefahren	3,0 km/h
Antriebsart	diesel/400V
Last	8.750 kg
Verwendung (aussen)	ja
Verwendung (innen)	ja
Max. Personen auf der Platform (aussen)	2
Max. Personen auf der Platform (innen)	2
220 V Steckdose	ja

LEO39GT PLUS



Altura de trabajo
38,60 m

Especificaciones Técnicas

Altura de plataforma	36,60 m
Altura de trabajo	38,60 m
ámbito	23,30 m
Alcance negativo	
Altura de articulation máx	21,00 m
Capacidadd maxima	400 kg
Longitud de plataforma	1,50 m
Ancho de plataforma	0,80 m
Desnivel maximo	1°
Alcance	450°
Altura	1,99 m
Longitud	7,85 m
Ancho	1,59 m
Altura	0,40 m

Tires	non-marking tracks
Outriggers	si
Ancho/longitud de estabilizadores	5,20 x 5,31 m
Pendiente superable	16,7° / 30%
Velocidad maquina elevada	16,7° / 30%
Alimentacion	diesel/400V
Peso	8.750 kg
Uso interior	si
Uso exterior	si
Uso interior y exterior	2
Cableado 220V en cesta	si