

# MRT2540 SE

[Nederlands](#)

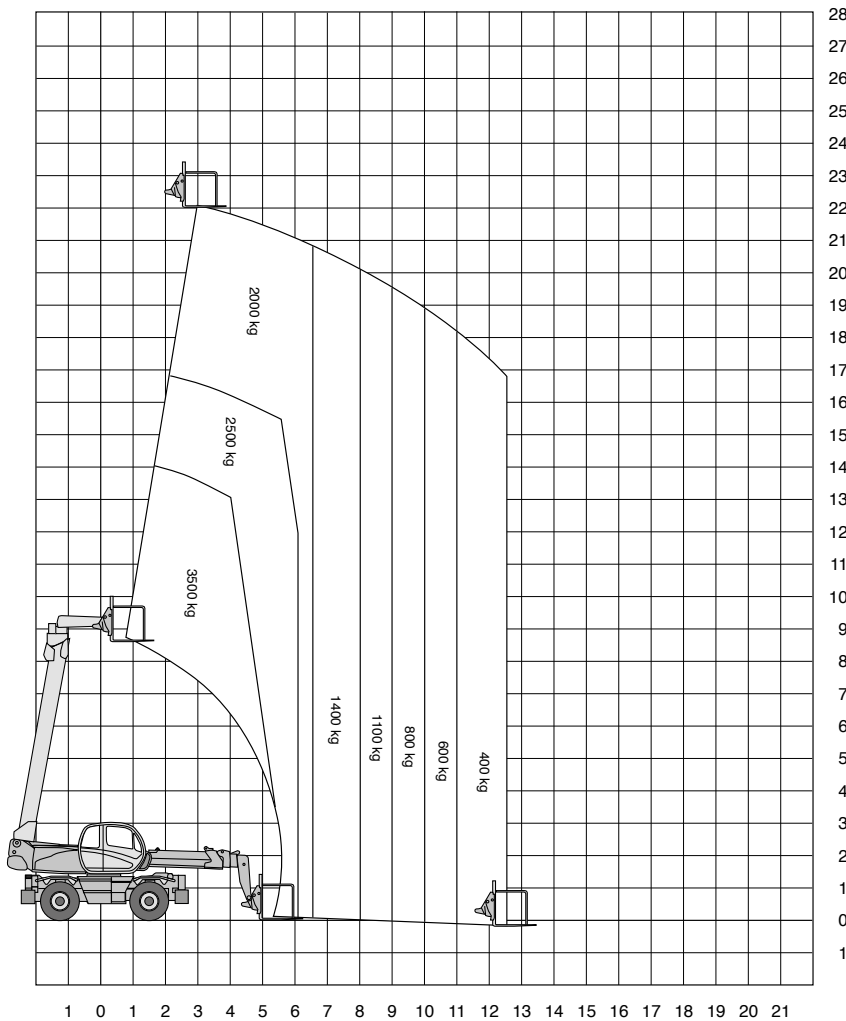
[English](#)

[Français](#)

[Deutsch](#)

[Español](#)

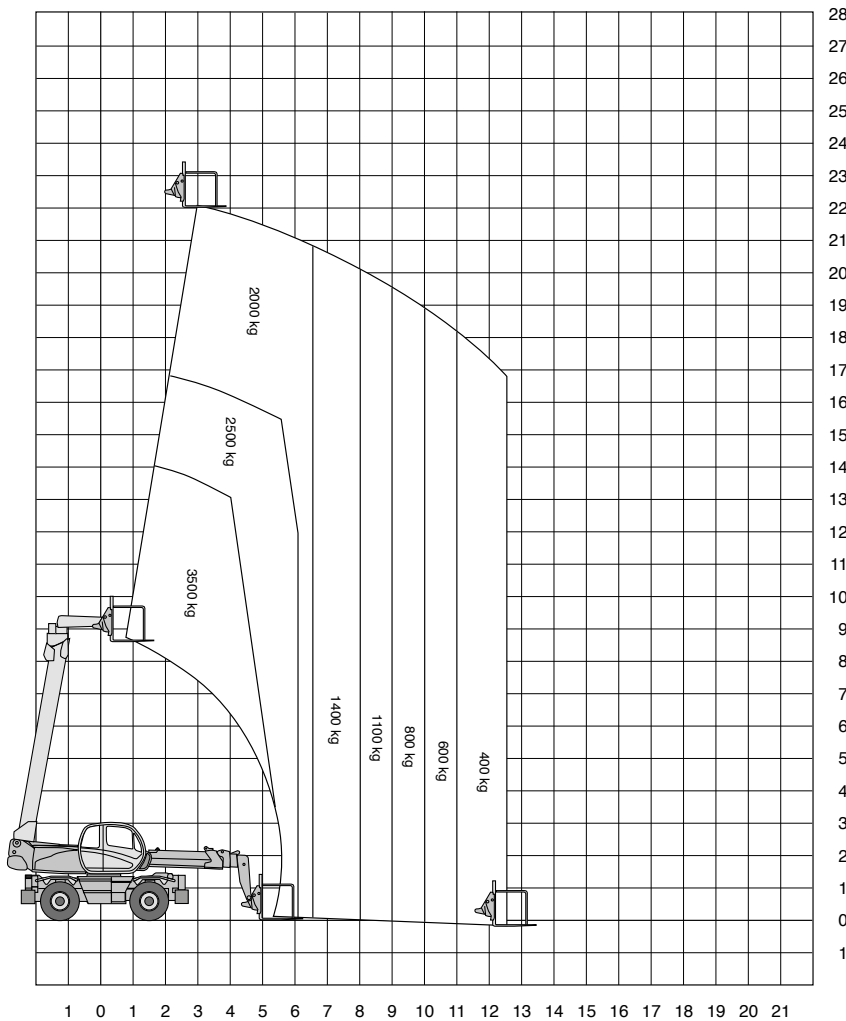
# MRT2540 SE



## Technische specificaties

<b>Hefhoogte</b>	24,60 m	<b>Zwenkbereik</b>	360° continu
<b>Max. reikwijdte</b>	18,50 m	<b>Wielbasis</b>	2,75 m
<b>Max. hefvermogen</b>	4000 kg	<b>Bodemvrijheid</b>	0,38 m
<b>Doorrijhoogte</b>	3,11 m	<b>Draaicirkel</b>	4,50 m
<b>Lengte</b>	7,62 m	<b>Max. hellingshoek</b>	36%
<b>Breedte</b>	2,43 m	<b>Gewicht</b>	17450 kg
<b>Banden</b>	ruw terrein	<b>Gebruik buiten</b>	ja
<b>Stempels</b>	ja	<b>Gebruik binnen</b>	nee
<b>Afstempelbreedte</b>	5,10 m	<b>Aandrijving</b>	diesel/adblue
<b>Afstempellengte</b>	5,05 m	<b>Max trekgewicht</b>	8200 da N

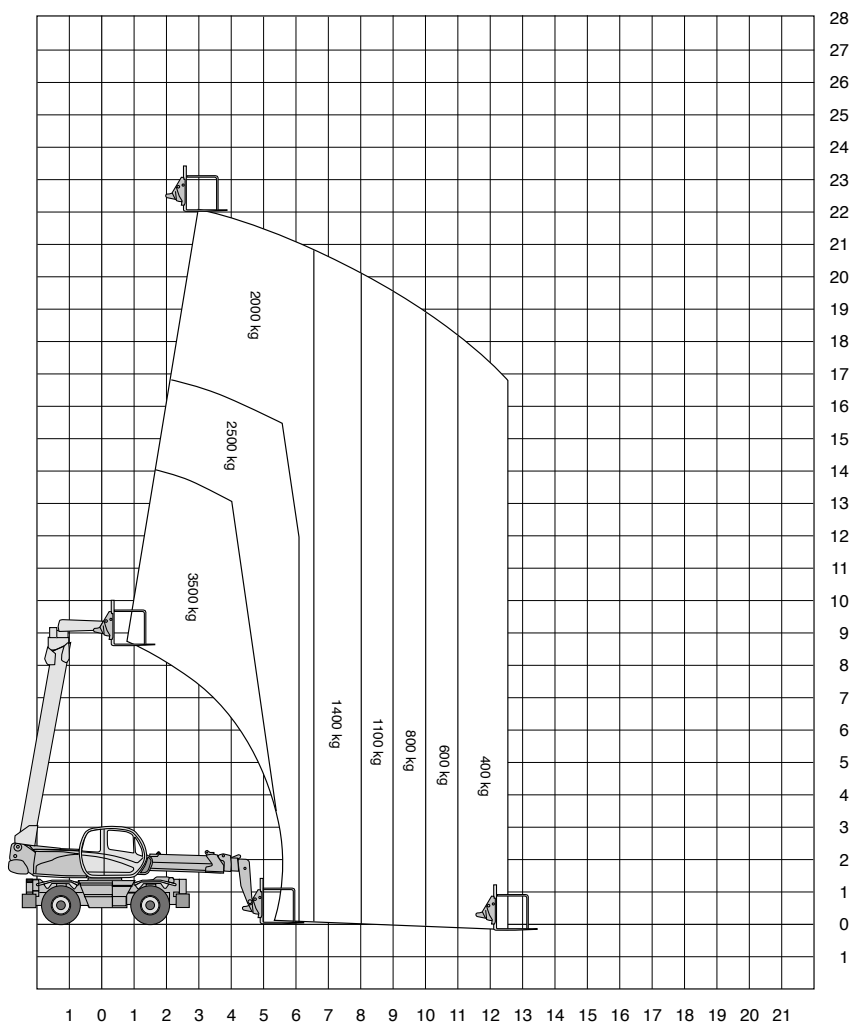
# MRT2540 SE



## Technical specifications

<b>Lifting height</b>	24,60 m	<b>Outreach</b>	360° continu
<b>Reach</b>	18,50 m	<b>Wheelbase</b>	2,75 m
<b>Capacity</b>	4000 kg	<b>Groundclearance</b>	0,38 m
<b>Height</b>	3,11 m	<b>Turning radius</b>	4,50 m
<b>Length</b>	7,62 m	<b>Gradability</b>	36%
<b>Width</b>	2,43 m	<b>Weight</b>	17450 kg
<b>Tires</b>	all terrain	<b>Indoor use</b>	no
<b>Outriggers</b>	yes	<b>Outdoor use</b>	yes
<b>Outrigger width</b>	5,10 m	<b>Power</b>	diesel/adblue
<b>Outrigger length</b>	5,05 m	<b>Towing weight</b>	8200 da N

# MRT2540 SE

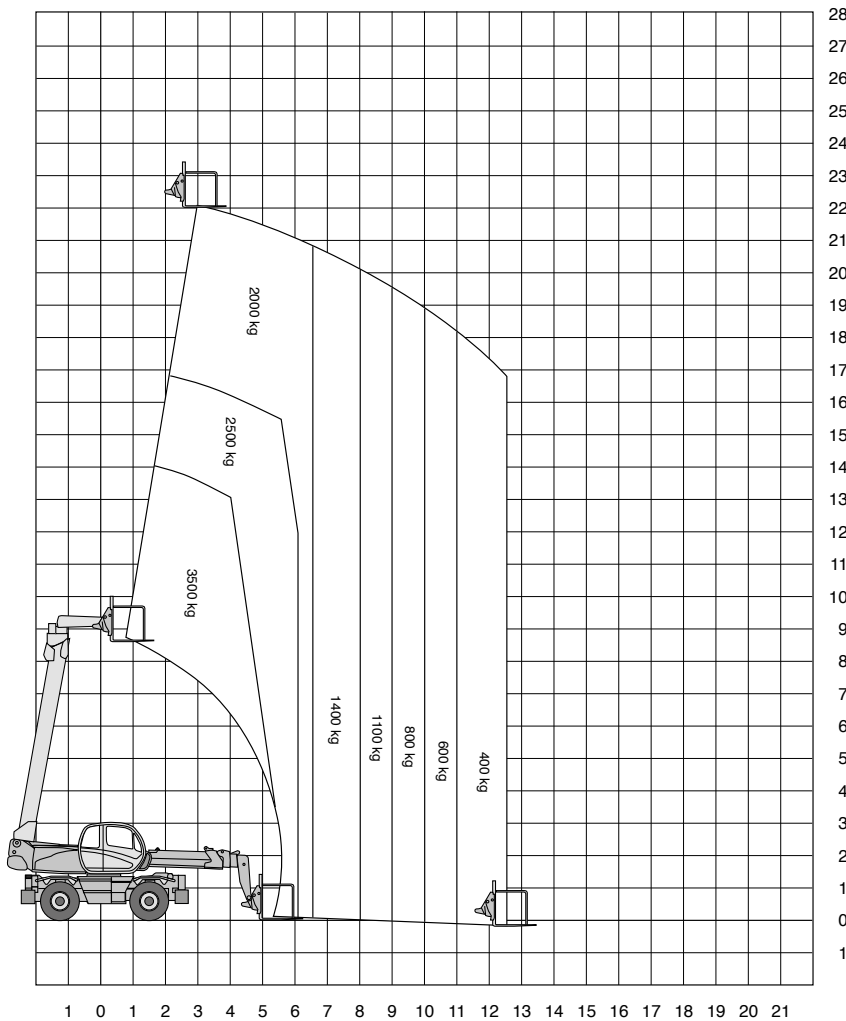


**Capacité de levage**  
**4000 kg**

## Specifications techniques

<b>Hauteur de levage</b>	24,60 m	<b>Déport</b>	360° continu
<b>Portée maximale</b>	18,50 m	<b>Empattement</b>	2,75 m
<b>Capacité de levage</b>	4000 kg	<b>Garde au sol</b>	0,38 m
<b>Heuteur</b>	3,11 m	<b>Rayon de braquage externe</b>	4,50 m
<b>Longueur</b>	7,62 m	<b>Aptitude en pente</b>	36%
<b>Largeur</b>	2,43 m	<b>Poids</b>	17450 kg
<b>Roues</b>	tout terrain	<b>Utilisation en extérieur</b>	oui
<b>Stabilisateurs</b>	oui	<b>Utilisation en intérieur</b>	non
<b>Largeur de stabilisateurs</b>	5,10 m	<b>Courant</b>	diesel/adblue
<b>Longueur de stabilisateurs</b>	5,05 m	<b>Poids de remorquage</b>	8200 da N

# MRT2540 SE

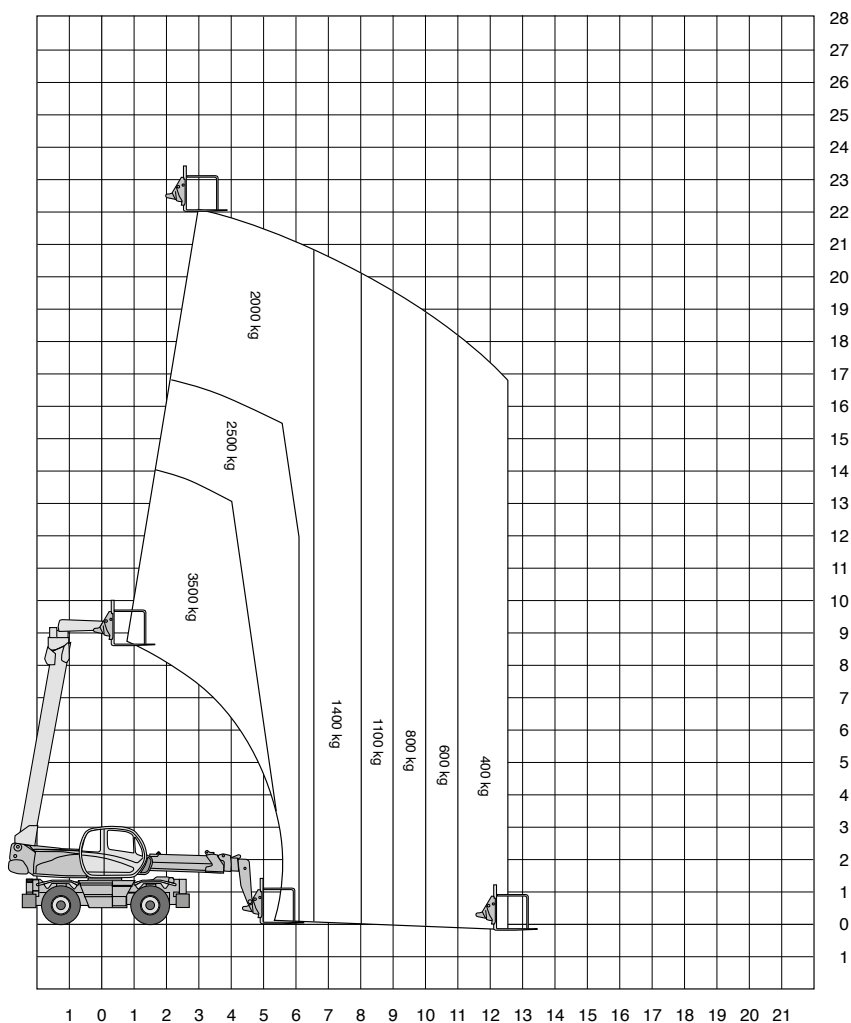


**Tragfaehigkeit**  
**4000 kg**

## Technische specificaties

<b>Hubhoehe</b>	24,60 m	<b>Schwenkbereich</b>	360° continu
<b>Max. seitliche Reichweite</b>	18,50 m	<b>Radstand</b>	2,75 m
<b>Tragfaehigkeit</b>	4000 kg	<b>Bodenfreiheit</b>	0,38 m
<b>Hoehe</b>	3,11 m	<b>Wenderadius aussen</b>	4,50 m
<b>Laenge</b>	7,62 m	<b>Steigfaehigkeit eingefahren</b>	36%
<b>Breite</b>	2,43 m	<b>Gewicht</b>	17450 kg
<b>Reifen</b>	antrieb: 4*4	<b>Verwendung (aussen)</b>	ja
<b>Abstuetzungen</b>	ja	<b>Verwendung (innen)</b>	nein
<b>Abstuetzungsbreite</b>	5,10 m	<b>Antriebsart</b>	diesel/adblue
<b>Abstuetzungslaenge</b>	5,05 m	<b>Max. Anhaengelast</b>	8200 da N

# MRT2540 SE



**Capacidad máxima**  
**4000 kg**

## Especificaciones Técnicas

<b>Altura de elevación</b>	24,60 m	<b>Alcance</b>	360° continu
<b>ámbito</b>	18,50 m	<b>Distancia entre ejes</b>	2,75 m
<b>Capacidad máxima</b>	4000 kg	<b>Altura libre sobre el suelo</b>	0,38 m
<b>Altura</b>	3,11 m	<b>Radio de giro</b>	4,50 m
<b>Longitud</b>	7,62 m	<b>Pendiente superable</b>	36%
<b>Ancho</b>	2,43 m	<b>Peso</b>	17450 kg
<b>Neumaticos</b>	all terrain	<b>Uso exterior</b>	sí
<b>Estabilizadores</b>	sí	<b>Uso interior</b>	no
<b>Ancho de estabilizadores</b>	5,10 m	<b>Alimentacion</b>	diesel/adblue
<b>Longitud de estabilizadores</b>	5,05 m	<b>Peso de tiro</b>	8200 da N