

MRT2550 SE

[Nederlands](#)

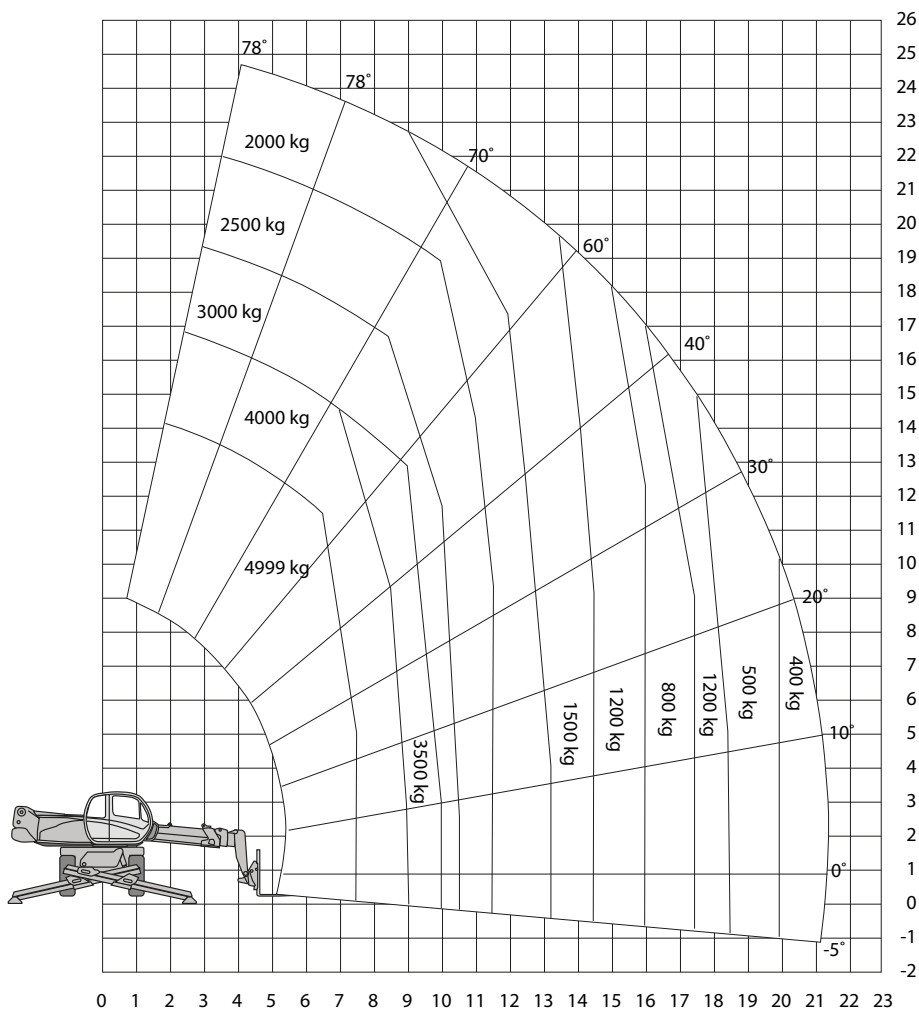
[English](#)

[Français](#)

[Deutsch](#)

[Español](#)

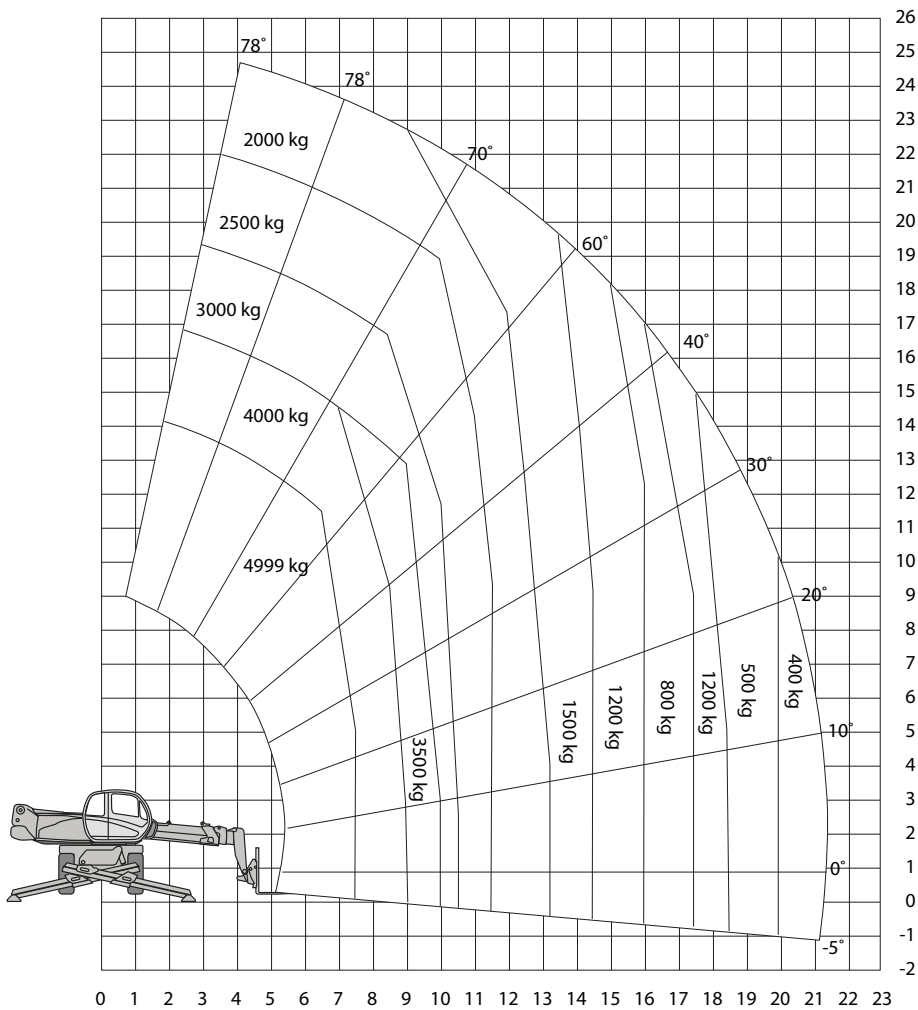
MRT2550 SE



Technische specificaties

Hefhoogte	24,70 m	Zwenkbereik	360° continu
Max. reikwijdte	21,40 m	Wielbasis	3,05 m
Max. hefvermogen	5000 kg	Bodemvrijheid	0,35 m
Doorrijhoogte	3,05 m	Draaicirkel	4,88 m
Lengte	7,82 m	Max. hellingshoek	40%
Breedte	2,49 m	Gewicht	18900 kg
Banden	ruw terrein	Gebruik buiten	ja
Stempels	ja	Gebruik binnen	nee
Afstempelbreedte	5,55 m	Aandrijving	diesel/adblue
Afstempellengte	5,35 m	Max trekgewicht	8430 da N

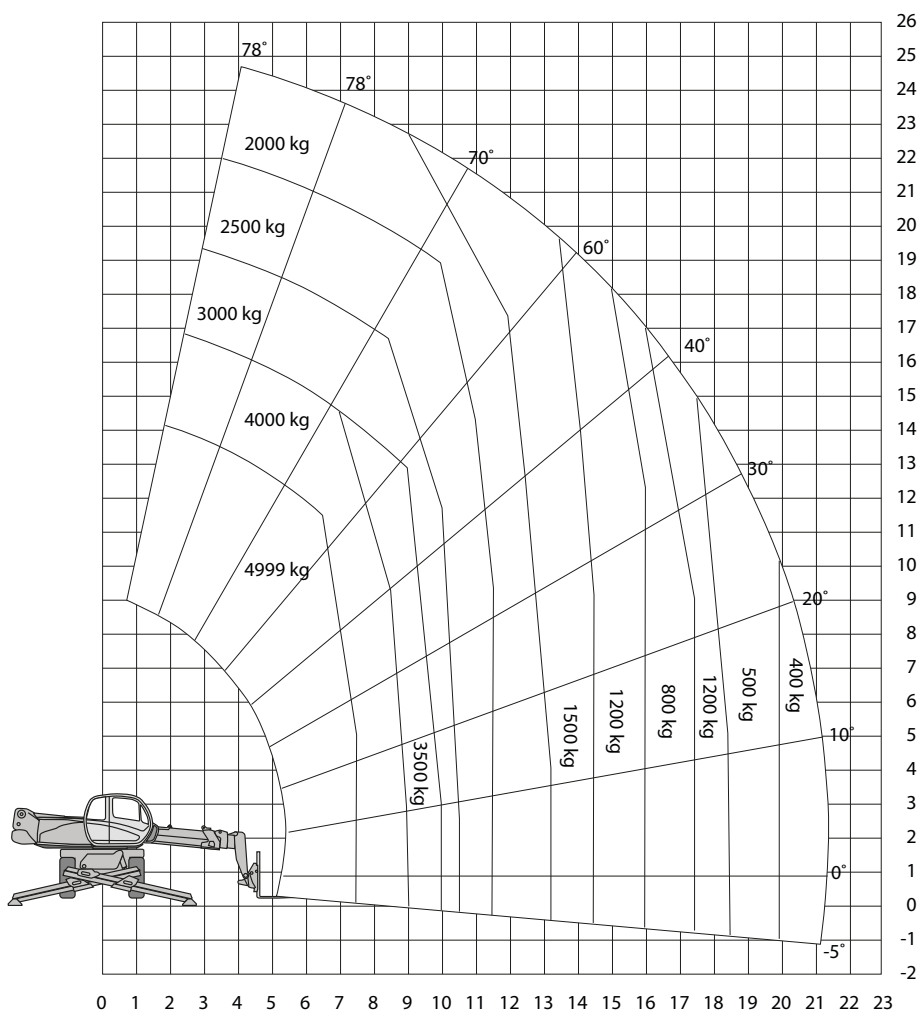
MRT2550 SE



Technical specifications

Lifting height	24,70 m	Outreach	360° continu
Reach	21,40 m	Wheelbase	3,05 m
Capacity	5000 kg	Groundclearance	0,35 m
Height	3,05 m	Turning radius	4,88 m
Length	7,82 m	Gradability	40%
Width	2,49 m	Weight	18900 kg
Tires	all terrain	Outdoor use	yes
Outriggers	yes	Indoor use	no
Outrigger width	5,55 m	Power	diesel/adblue
Outrigger length	5,35 m	Towing weight	8430 da N

MRT2550 SE



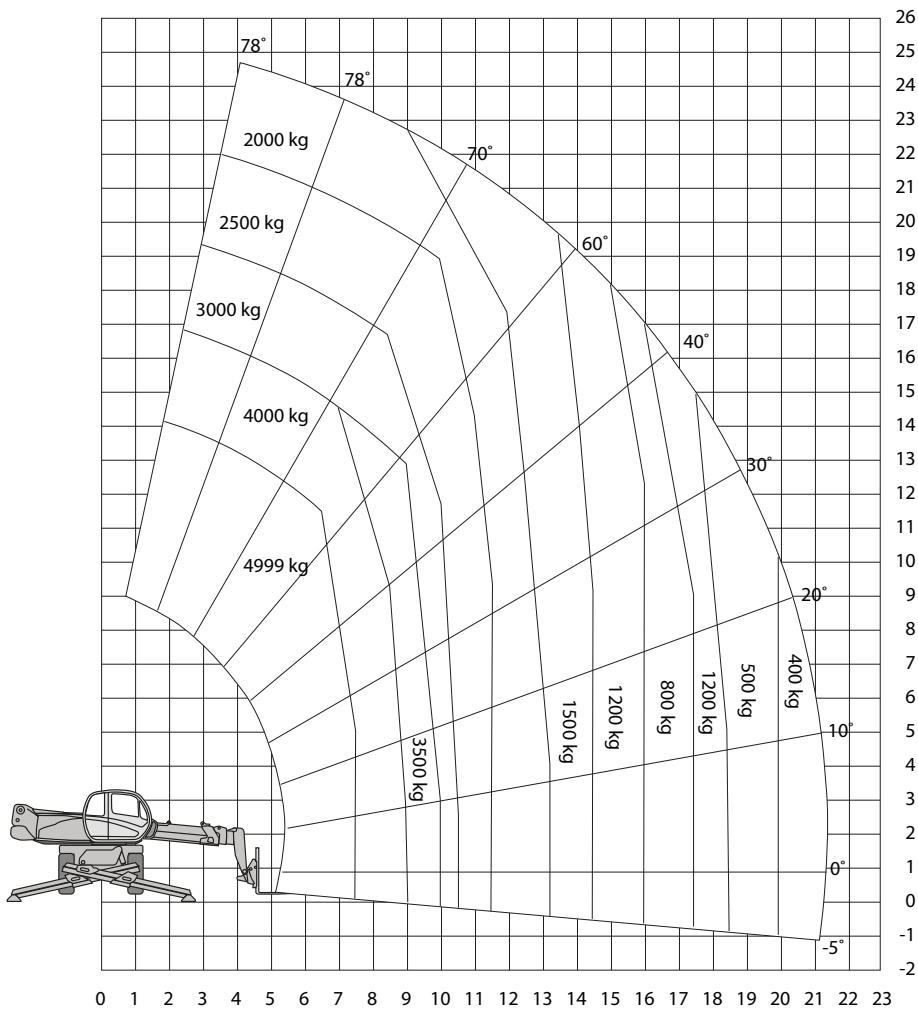
Capacité de levage

5000 kg

Specifications techniques

Hauteur de levage	24,70 m	Déport	360° continu
Portée maximale	21,40 m	Empattement	3,05 m
Capacité de levage	5000 kg	Garde au sol	0,35 m
Hauteur	3,05 m	Rayon de braquage externe	4,88 m
Longueur	7,82 m	Aptitude en pente	40%
Largeur	2,49 m	Poids	18900 kg
Roues	tout terrain	Utilisation en extérieur	oui
Stabilisateurs	oui	Utilisation en intérieur	non
Largeur de stabilisateurs	5,55 m	Courant	diesel/adblue
Longueur de stabilisateurs	5,35 m	Poids de remorquage	8430 da N

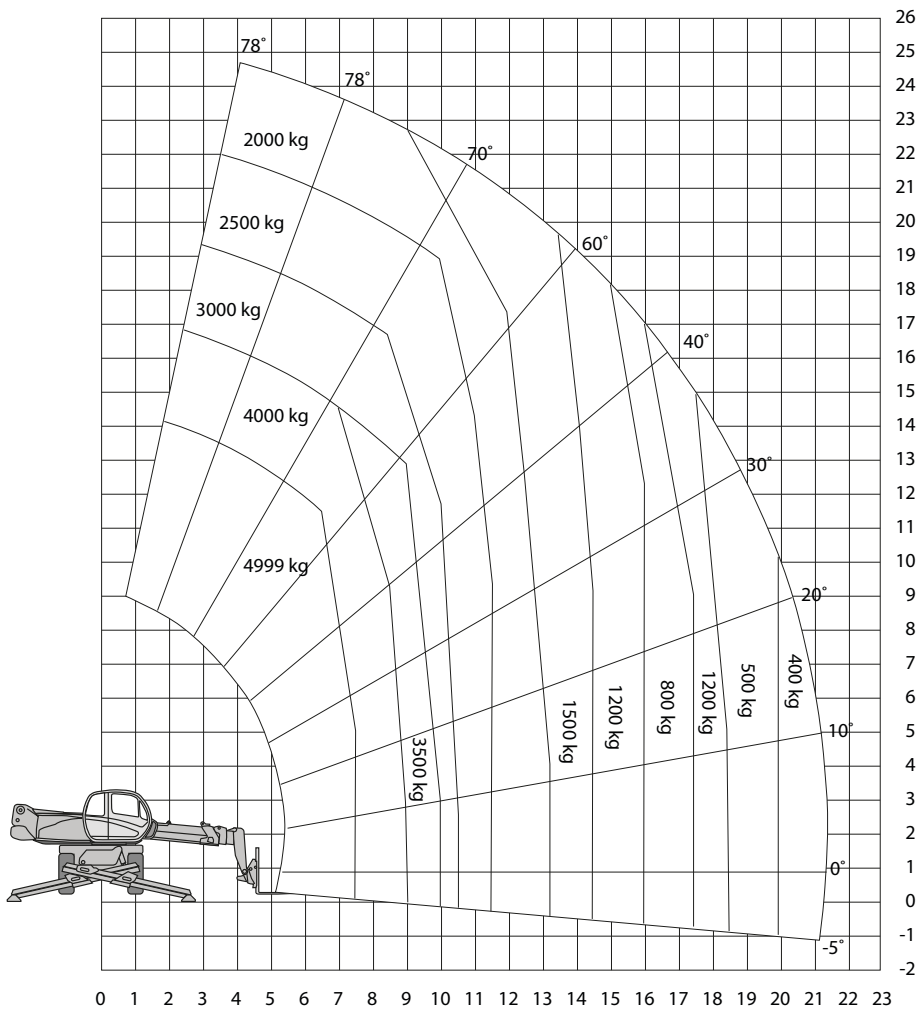
MRT2550 SE



Datenblatt

Hubhoehe	24,70 m	Schwenkbereich	360° continu
Max. seitliche Reichweite	21,40 m	Radstand	3,05 m
Tragfaehigkeit	5000 kg	Bodenfreiheit	0,35 m
Hoehe	3,05 m	Wenderadius aussen	4,88 m
Laenge	7,82 m	Steigfaehigkeit eingefahren	40%
Breite	2,49 m	Gewicht	18900 kg
Reifen	antrieb: 4*4	Verwendung (aussen)	ja
Abstuetzungen	ja	Verwendung (innen)	nein
Abstuetzungsbreite	5,55 m	Antriebsart	diesel/adblue
Abstuetzungslaenge	5,35 m	Max. Anhaengelast	8430 da N

MRT2550 SE



Capacidad máxima
5000 kg

Especificaciones Técnicas

Altura de elevación	24,70 m	Alcance	360° continu
ámbito	21,40 m	Distancia entre ejes	3,05 m
Capacidad maxima	5000 kg	Altura libre sobre el suelo	0,35 m
Altura	3,05 m	Radio de giro	4,88 m
Longitud	7,82 m	Pendiente superable	40%
Ancho	2,49 m	Peso	18900 kg
Neumaticos	all terrain	Uso exterior	sí
Estabilizadores	sí	Uso interior	no
Ancho de estabilizadores	5,55 m	Alimentacion	diesel/adblue
Longitud de estabilizadores	5,35 m	Peso de tiro	8430 da N