

# MRT3050 SE

[Nederlands](#)

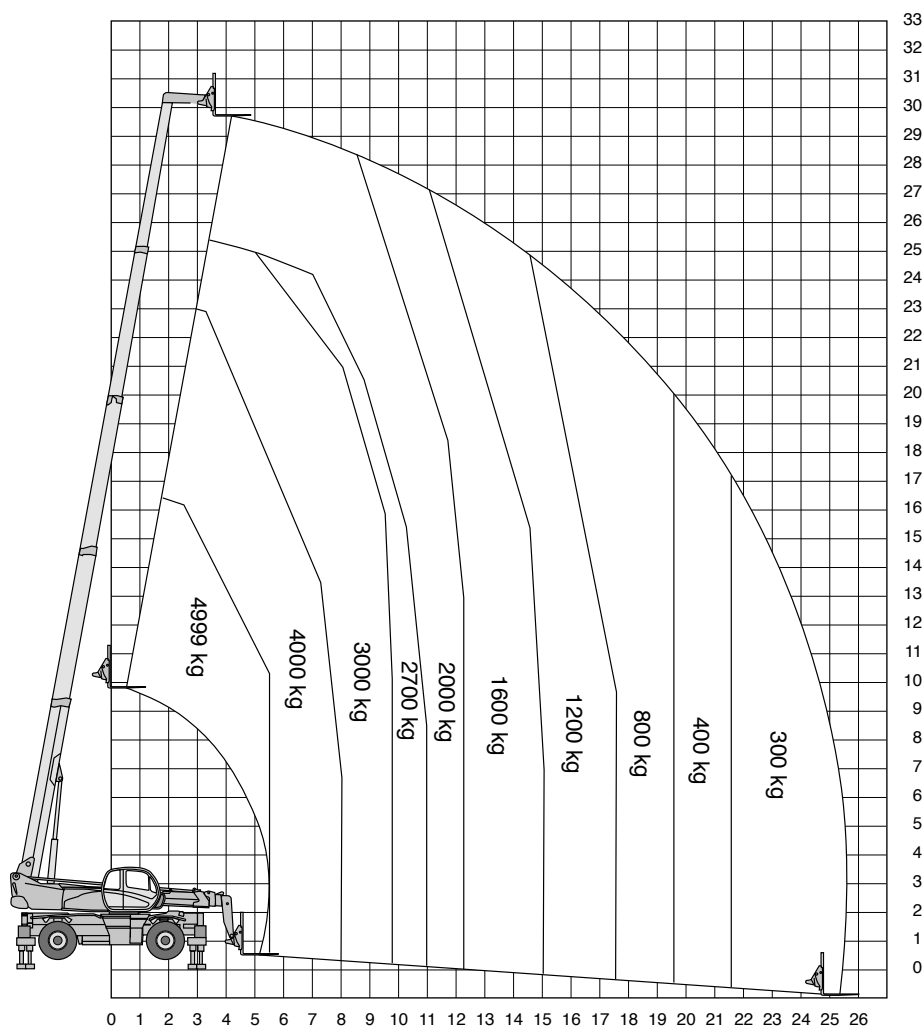
[English](#)

[Français](#)

[Deutsch](#)

[Español](#)

# MRT3050 SE

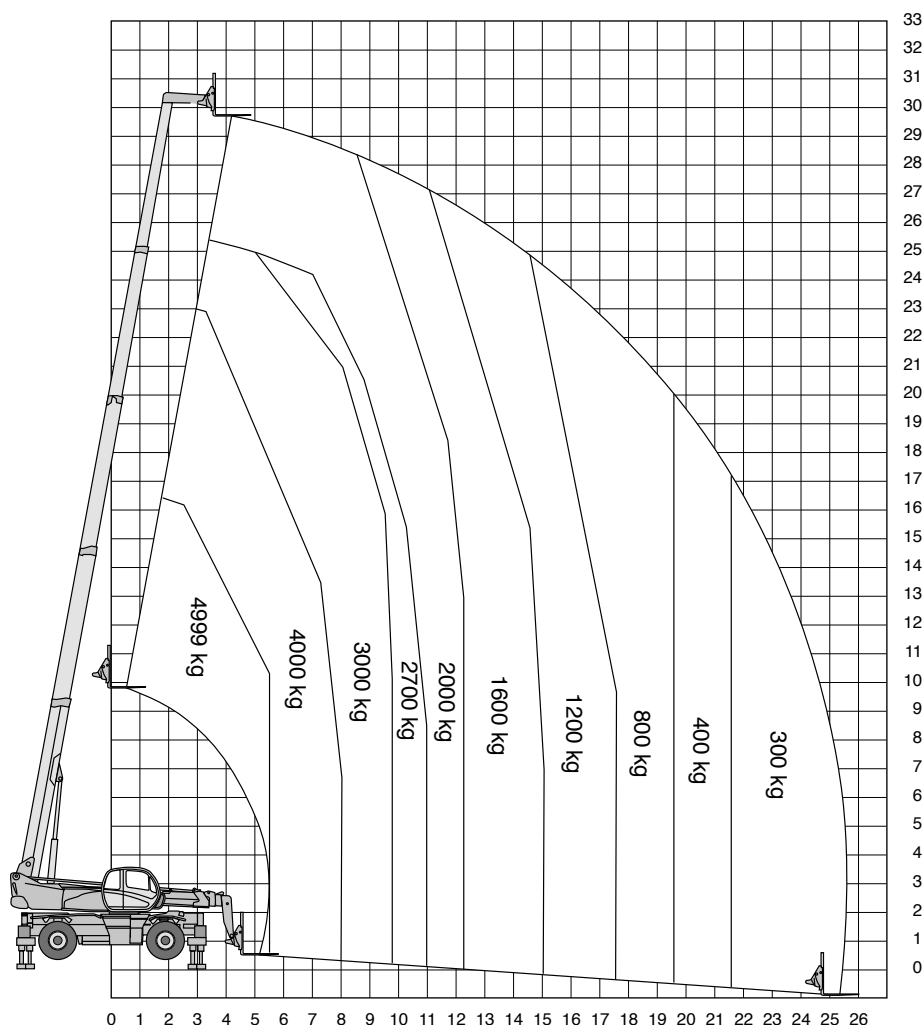


**Hefvermogen**  
**5000 kg**

## Technische specificaties

<b>Hefhoogte</b>	29,70 m	<b>Zwenkbereik</b>	360° continu
<b>Max. reikwijdte</b>	25,50 m	<b>Wielbasis</b>	3,75 m
<b>Max. hefvermogen</b>	5000 kg	<b>Bodemvrijheid</b>	0,48 m
<b>Doorrijhoogte</b>	3,26 m	<b>Draaicirkel</b>	5,56 m
<b>Lengte</b>	8,10 m	<b>Max. hellingshoek</b>	40%
<b>Breedte</b>	2,50 m	<b>Gewicht</b>	22860 kg
<b>Banden</b>	ruw terrein	<b>Gebruik buiten</b>	ja
<b>Stempels</b>	ja	<b>Gebruik binnen</b>	nee
<b>Afstempelbreedte</b>	7,10 m	<b>Aandrijving</b>	diesel/adblue
<b>Afstempellengte</b>	6,79 m	<b>Max trekgewicht</b>	10500 da N

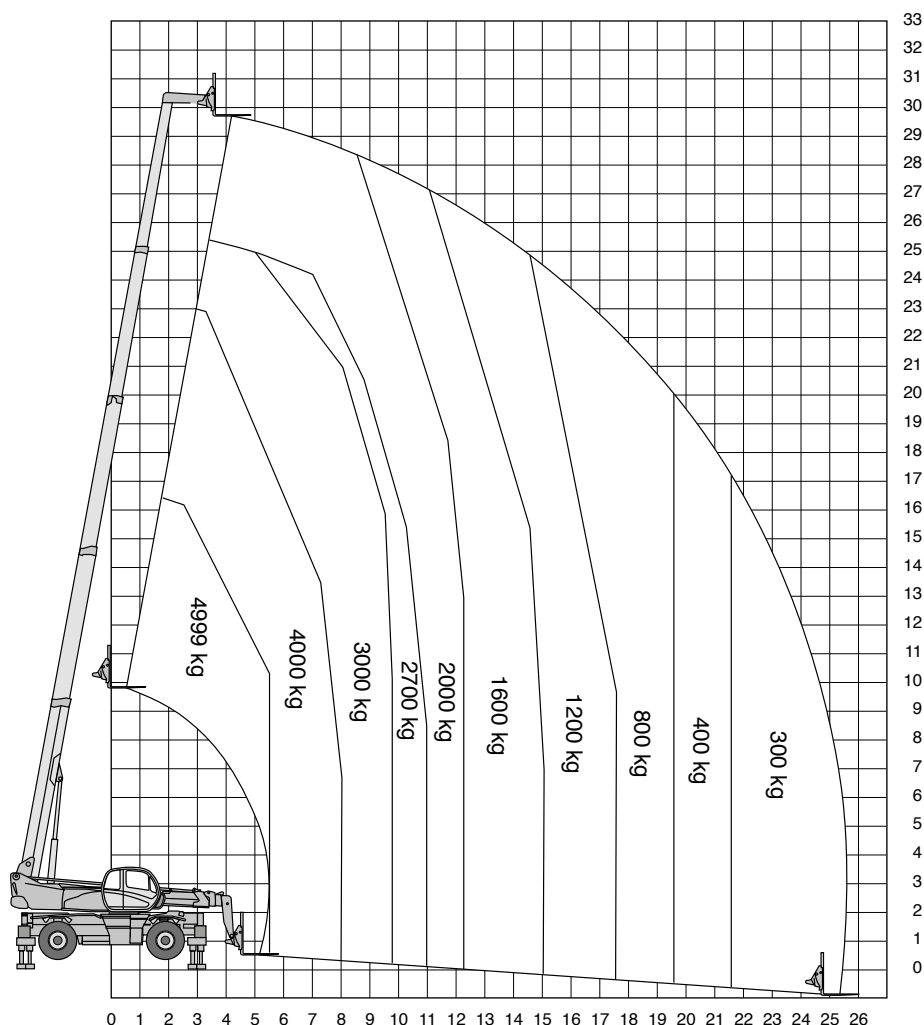
# MRT3050 SE



## Technical specifications

<b>Lifting height</b>	29,70 m	<b>Outreach</b>	360° continu
<b>Reach</b>	25,50 m	<b>Wheelbase</b>	3,75 m
<b>Capacity</b>	5000 kg	<b>Groundclearance</b>	0,48 m
<b>Height</b>	3,26 m	<b>Turning radius</b>	5,56 m
<b>Length</b>	8,10 m	<b>Gradability</b>	40%
<b>Width</b>	2,50 m	<b>Weight</b>	22860 kg
<b>Tires</b>	all terrain	<b>Outdoor use</b>	yes
<b>Outriggers</b>	yes	<b>Indoor use</b>	no
<b>Outrigger width</b>	7,10 m	<b>Power</b>	diesel/adblue
<b>Outrigger length</b>	6,79 m	<b>Towing weight</b>	10500 da N

# MRT3050 SE

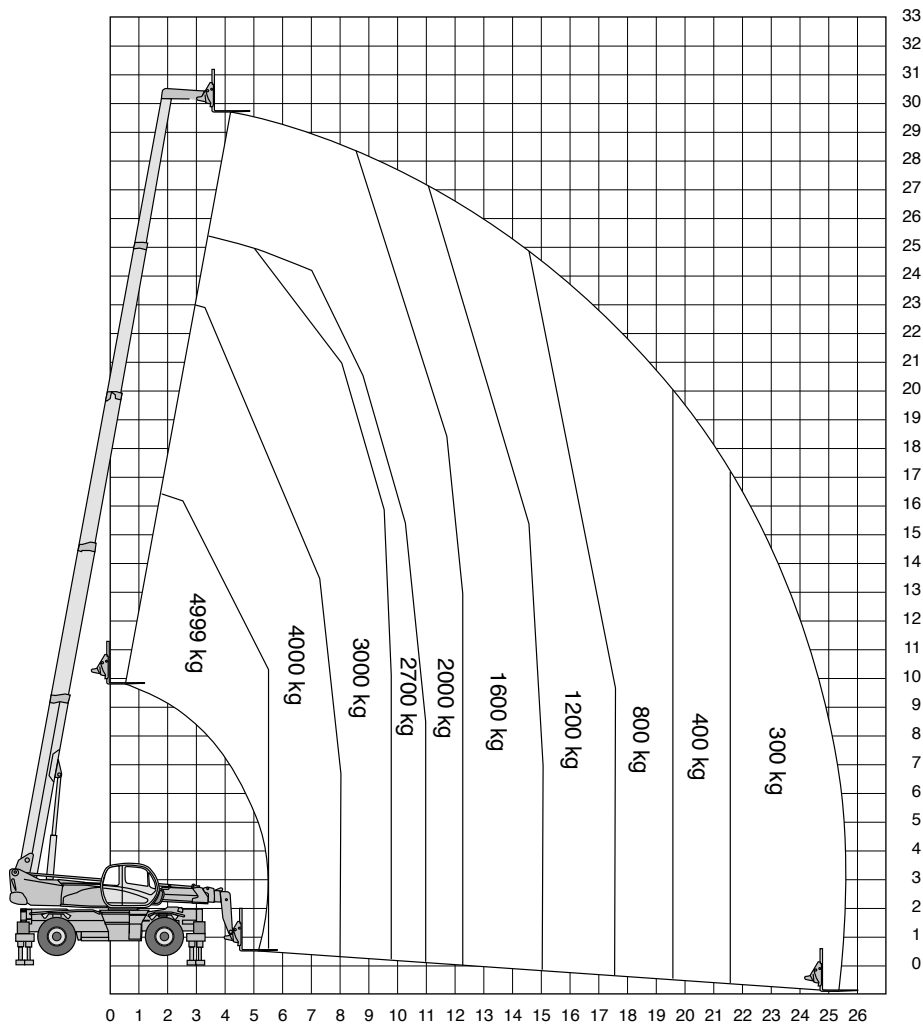


Capacité de levage  
**5000 kg**

## Specifications techniques

<b>Hauteur de levage</b>	29,70 m	<b>Déport</b>	360° continu
<b>Max. reikwijdte</b>	25,50 m	<b>Empattement</b>	3,75 m
<b>Capacité de levage</b>	5000 kg	<b>Garde au sol</b>	0,48 m
<b>Heuteur</b>	3,26 m	<b>Rayon de braquage externe</b>	5,56 m
<b>Longueur</b>	8,10 m	<b>Aptitude en pente</b>	40%
<b>Largeur</b>	2,50 m	<b>Poids</b>	22860 kg
<b>Roues</b>	tout terrain	<b>Utilisation en extérieur</b>	oui
<b>Stabilisateurs</b>	oui	<b>Utilisation en intérieur</b>	non
<b>Largeur de stabilisateurs</b>	7,10 m	<b>Courant</b>	diesel/adblue
<b>Longueur de stabilisateurs</b>	6,79 m	<b>Poids de remorquage</b>	10500 da N

# MRT3050 SE

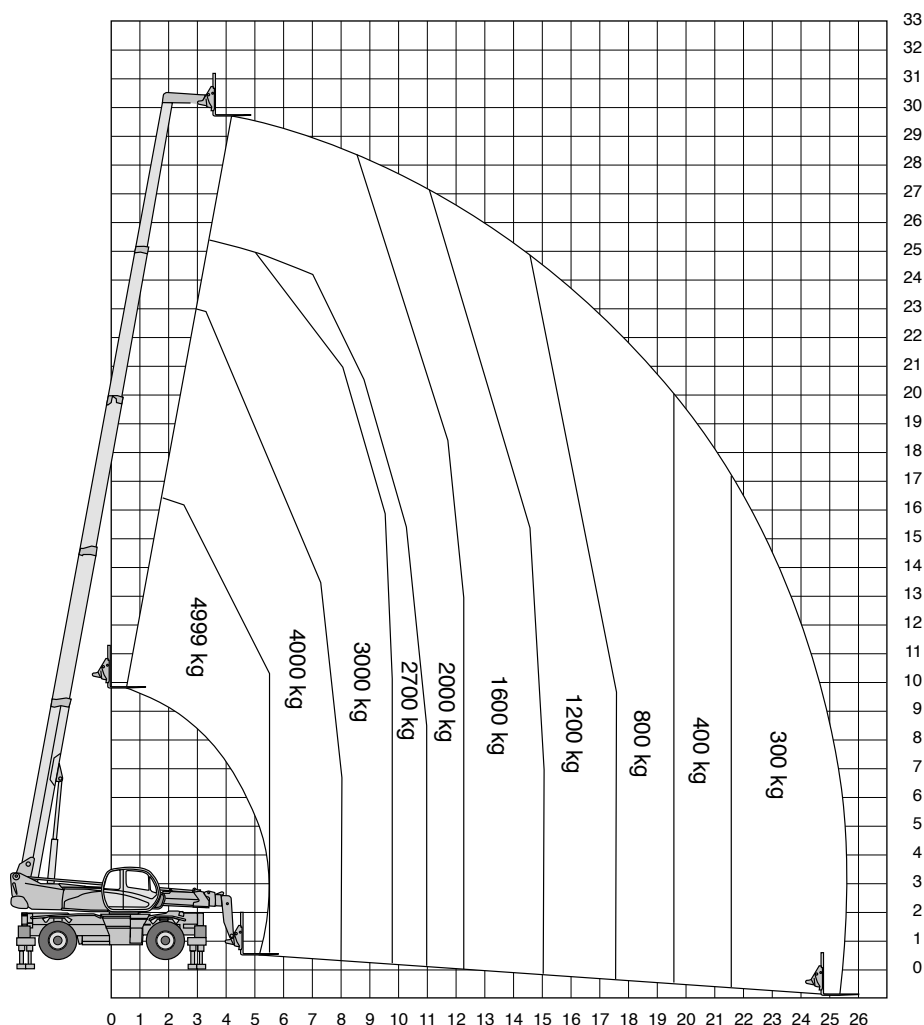


**Tragfähigkeit**  
**5000 kg**

## Datenblatt

<b>Hubhoehe</b>	29,70 m	<b>Schwenkbereich</b>	360° continu
<b>Max. seitliche Reichweite</b>	25,50 m	<b>Radstand</b>	3,75 m
<b>Tragfähigkeit</b>	5000 kg	<b>Bodenfreiheit</b>	0,48 m
<b>Hoehe</b>	3,26 m	<b>Wenderadius aussen</b>	5,56 m
<b>Laenge</b>	8,10 m	<b>Steigfähigkeit eingefahren</b>	40%
<b>Breite</b>	2,50 m	<b>Gewicht</b>	22860 kg
<b>Reifen</b>	antrieb: 4*4	<b>Verwendung ( aussen)</b>	ja
<b>Abstuetzungen</b>	ja	<b>Verwendung ( innen)</b>	nein
<b>Abstuetzungsbreite</b>	7,10 m	<b>Antriebsart</b>	diesel/adblue
<b>Abstuetzungslaenge</b>	6,79 m	<b>Max. Anhaengerlast</b>	10500 da N

# MRT3050 SE



  
**Capacidad maxima**  
**5000 kg**

## Especificaciones Técnicas

<b>Altura de elevación</b>	29,70 m	<b>Alcance</b>	360° continu
<b>ámbito</b>	25,50 m	<b>Distancia entre ejes</b>	3,75 m
<b>Capacidad maxima</b>	5000 kg	<b>Altura libre sobre el suelo</b>	0,48 m
<b>Altura</b>	3,26 m	<b>Radio de giro</b>	5,56 m
<b>Longitud</b>	8,10 m	<b>Pendiente superable</b>	40%
<b>Ancho</b>	2,50 m	<b>Peso</b>	22860 kg
<b>Neumaticos</b>	all terrain	<b>Uso exterior</b>	sí
<b>Estabilizadores</b>	sí	<b>Uso interior</b>	no
<b>Ancho de estabilizadores</b>	7,10 m	<b>Alimentacion</b>	diesel/adblue
<b>Longitud de estabilizadores</b>	6,79 m	<b>Peso de tiro</b>	10500 da N